



USDA



FICHA DE INFORMAÇÃO DO **PRODUTO**

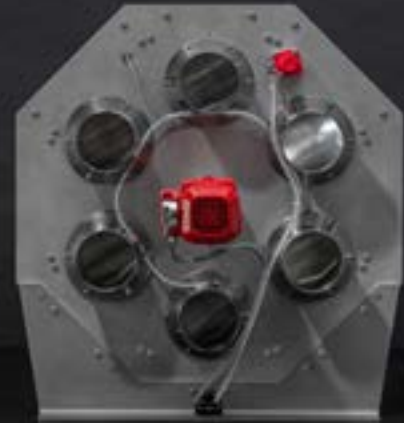
# **M-TDV** VÁLVULA DESVIADORA DE TUBO MULTIPORTA

**ATÉ 14 ROTAS ATRAVÉS DE UMA ÚNICA VÁLVULA DESVIADORA COMPACTA**

pneumático que processam pós e pellets. Permite desviar o fluxo de produto de uma linha para múltiplos destinos ou convergir múltiplas linhas numa única. Disponível em configurações de 4 a 14 portas, a M-TDV oferece uma alternativa compacta a sistemas construídos com múltiplos desviadores bidirecionais em série.

## PORQUÊ ESCOLHER A M-TDV?

- Até 14 rotas através de uma única válvula compacta
- Uma válvula para distribuição ou convergência multiporta de fluxos de produto
- Apenas duas curvas suaves no percurso do produto
- Menos desviadores, saídas de controlo, conexões e pontos de serviço
- Ajuda a reduzir a degradação do produto, a perda de pressão e o desgaste dos equipamentos
- Design de estrutura rígida para alinhamento fiável sob carga total de tubagem
- Inspeção e manutenção sem remover a válvula da linha ou desligar tubagem de fábrica
- Execução higiénica disponível para ambientes de produção exigentes



### UMA ALTERNATIVA MAIS INTELIGENTE A LAYOUTS COM MÚLTIPLOS DESVIADORES

Os layouts tradicionais com múltiplos desviadores podem exigir vários desviadores bidirecionais em série, acrescentando mais válvulas, atuadores, controlos, conexões e pontos de serviço. A M-TDV integra essas funções de encaminhamento numa unidade compacta. Numa configuração 1 para 14, uma M-TDV compacta pode substituir até 13 desviadores bidirecionais, simplificando o sistema desde o design e instalação até à operação e manutenção. Menos unidades controladas significam menos complexidade. Menos pontos de serviço significam menos esforço de manutenção e menos tempo de inatividade. O resultado é um layout de sistema mais limpo, compacto e prático.

### APENAS DUAS CURVAS SUAVES NO PERCURSO DO PRODUTO

Cada etapa adicional de desvio num sistema de transporte acrescenta mais uma mudança de direção. Mais mudanças de direção podem aumentar a degradação do produto, a perda de pressão e o desgaste dos componentes do sistema. A M-TDV limita o percurso do produto a duas curvas suaves através de uma única válvula. O seu pescoço de cisne rotativo interno guia o produto de forma suave entre a entrada e a saída selecionada em função de desvio, ou da entrada selecionada para a saída em função de convergência. O alinhamento preciso entre o pescoço de cisne e a porta selecionada cria um percurso de fluxo direto e controlado, protegendo a qualidade do produto e suportando a comutação fiável entre posições.

### RÍGIDA SOB CARGA DE INSTALAÇÃO REAL

A M-TDV é projetada com uma estrutura de suporte altamente rígida que permanece estável quando a tubagem da instalação está ligada a todas as portas. Isto ajuda a manter o alinhamento adequado sob carga de instalação real, suporta uma comutação suave e reduz o risco de problemas operacionais causados por deflexão ou desalinhamento da estrutura.

### INSPEÇÃO E MANUTENÇÃO MAIS FÁCEIS

A M-TDV é concebida para acesso prático ao serviço na instalação. As peças sobresselentes recomendadas podem ser substituídas sem remover a válvula da linha de produção ou desligar toda a tubagem ligada. As vedações podem ser substituídas pelo interior, enquanto peças internas como o pescoço de cisne podem ser removidas para inspeção ou limpeza. Isto torna o trabalho de serviço mais rápido, mais fácil e menos perturbador.

### EXECUÇÃO HIGIÉNICA DISPONÍVEL

Para aplicações higiénicas, a M-TDV está disponível com áreas de contacto com o produto em aço inoxidável, vedações infláveis

EPDM brancas aprovadas pela FDA e materiais de contacto com o produto conformes com EC1935/2004. Versões aceites pela USDA estão disponíveis quando necessário.

### CARACTERÍSTICAS PRINCIPAIS

- Uma válvula para distribuição de 1 linha para até 14 destinos, ou convergência de até 14 linhas em 1
- Substitui uma configuração complexa de múltiplos desviadores por uma unidade compacta
- Ajuda a reduzir saídas de controlo, conexões e complexidade geral do sistema
- Alinhamento preciso entre portas e pescoço de cisne interno
- Percurso de produto suave com apenas duas curvas suaves
- Ajuda a minimizar a degradação do produto, a perda de pressão e o desgaste dos equipamentos
- Estrutura de suporte altamente rígida para alinhamento fiável sob carga total de tubagem
- Design compacto e robusto com uma pequena pegada no sistema
- Concebida para inspeção e manutenção sem remover a válvula da linha ou desligar tubagem de fábrica
- Acesso interno para substituição de vedações, limpeza e inspeção
- Adequada para transporte pneumático de pós e pellets
- Adequada para 4 a 14 portas, consoante o tamanho
- Disponível em tamanhos de 40 a 150
- Design higiénico, com versões aceites pela USDA disponíveis
- Materiais de contacto com o produto conformes com EC1935/2004 e vedações infláveis EPDM brancas aprovadas pela FDA
- Certificação ATEX 2014/34/EU disponível
- Gama de temperaturas: -20°C a +100°C
- Gama de pressões: -0,8 a 3 barg
- Tampas amovíveis, com tampas transparentes disponíveis como opção

### SOBRE A DMN-WESTINGHOUSE

A DMN-WESTINGHOUSE projeta e fabrica válvulas rotativas e válvulas desviadoras de alta gama para indústrias de manuseamento de sólidos a granel seco em todo o mundo. Com décadas de experiência em engenharia, conhecimento de aplicações e suporte global, a DMN-WESTINGHOUSE fornece tecnologia de válvulas comprovada e soluções personalizadas focadas na continuidade do processo, qualidade do produto, fiabilidade e desempenho a longo prazo.

## ESPECIFICAÇÕES

Pipe connection	Imperial
Maximum allowable working pressure	-0.8 to 3 barg
Allowable conveying product temperature	-20°C to 100°C (130°C for short periods only)
ATEX 2014/34 EU	Marking of the mechanical equipment II 1D/2D and II -/2G
Upwards conveying and diverging is less recommended	

TYPE	AVAILABLE SIZES						
M-TDV tube diverter valve	40	50	65	80	100	125	150
Number of ports	4 - 14	4 - 13	4 - 12	4 - 11	4 - 10	4 - 8	4 - 7

### MATERIAL SPECIFICATIONS

Standard execution	Aluminium 5083 (DIN 3.3547) and Stainless steel AISI 304 (DIN 1.4301)
Dairy execution	Stainless steel AISI 304 (DIN 1.4301)
Piping	Stainless steel AISI 316L (DIN 1.4404)
Removable covers	Stainless steel AISI 304 (DIN 1.4301) or transparent PMMA (optional)
Inflatable seal	EPDM White (FDA-approved & EC 1935/2004-compliant)

### DRIVE SPECIFICATIONS

SEW	Gearmotor type RF37/R DRN71M4/TF/EK8C with incremental encoder
Motor power	0.37 kW
Electrical supply	230/400 V 50 Hz
Protection	IP 55
Isolation	F

### CYLINDER LOCKING PIN SPECIFICATIONS

Festo	Type ADN-50-30-I-P-A-S2-EX4
Operating medium	Air filtration lubricated or not up to 10 bar
Temperature range	-20°C to 80°C
Working pressure	5 - 10 bar

### POSITION CONTROLLER SPECIFICATIONS

KEBA/LTI-LUST	Type CDB32.003
Terminal extension module	Type UM-8I4O, 2.0
Rated motor output	0.37 kW
Supply voltage	230 V 50/60 Hz
Nominal output current	2.4 A/4.3 A Peak for 30 s
Protection	IP 20
Ambient temperature	-25°C to 45°C (up to 55°C with derating)

For more information about KEBA/LTI products see:

<https://www.keba.com/en/industrial-automation/products/servo-controllers/c-line-drives-detail>

### SOLENOID VALVE LOCKING PIN SPECIFICATIONS

Function	5/2 bistable version with manual control
Festo	Type MFH-5-1/4-EX
Connection	G1/4
Operating medium	Air filtration lubricated or not up to 8 bar

### SOLENOID VALVE INFLATEABLE SEAL SPECIFICATIONS

Function	3/2 monostable version with manual control
Festo	Type MOFH-3-1/8-EX
Connection	G1/8
Operating medium	Air filtration lubricated or not up to 8 bar

### SOLENOID COIL SPECIFICATIONS

Festo	Type MSFG-24-EX
Protection	IP 65
Socket connection	DIN 43650 form B
Standard voltage	24 VDC
Temperature range	-5°C to 40°C

### PRESSURE SWITCH SPECIFICATIONS

Festo	Type PEV-1/4-B
Protection	IP 65
Voltage	Max. 125 VDC/250 VAC

### PROXIMITY SWITCH HOME SENSOR SPECIFICATIONS

Function	Inductive threaded proximity switch, PNP normally closed
IFM	Type IG512A
Protection	IP 67
Voltage	10 VDC to 30 VDC

### PROXIMITY SWITCH LOCKING PIN SPECIFICATIONS

Function	Magnetic reed slot mount proximity switch, normally open
Festo	Type SME-8M-DS-24V-K-2,5-OE
Protection	IP 65
Voltage	5 V to 30 V (AC and DC)

### TERMINAL BOX SPECIFICATION

#### ROSE

Material	Polyester
Protection	IP 66

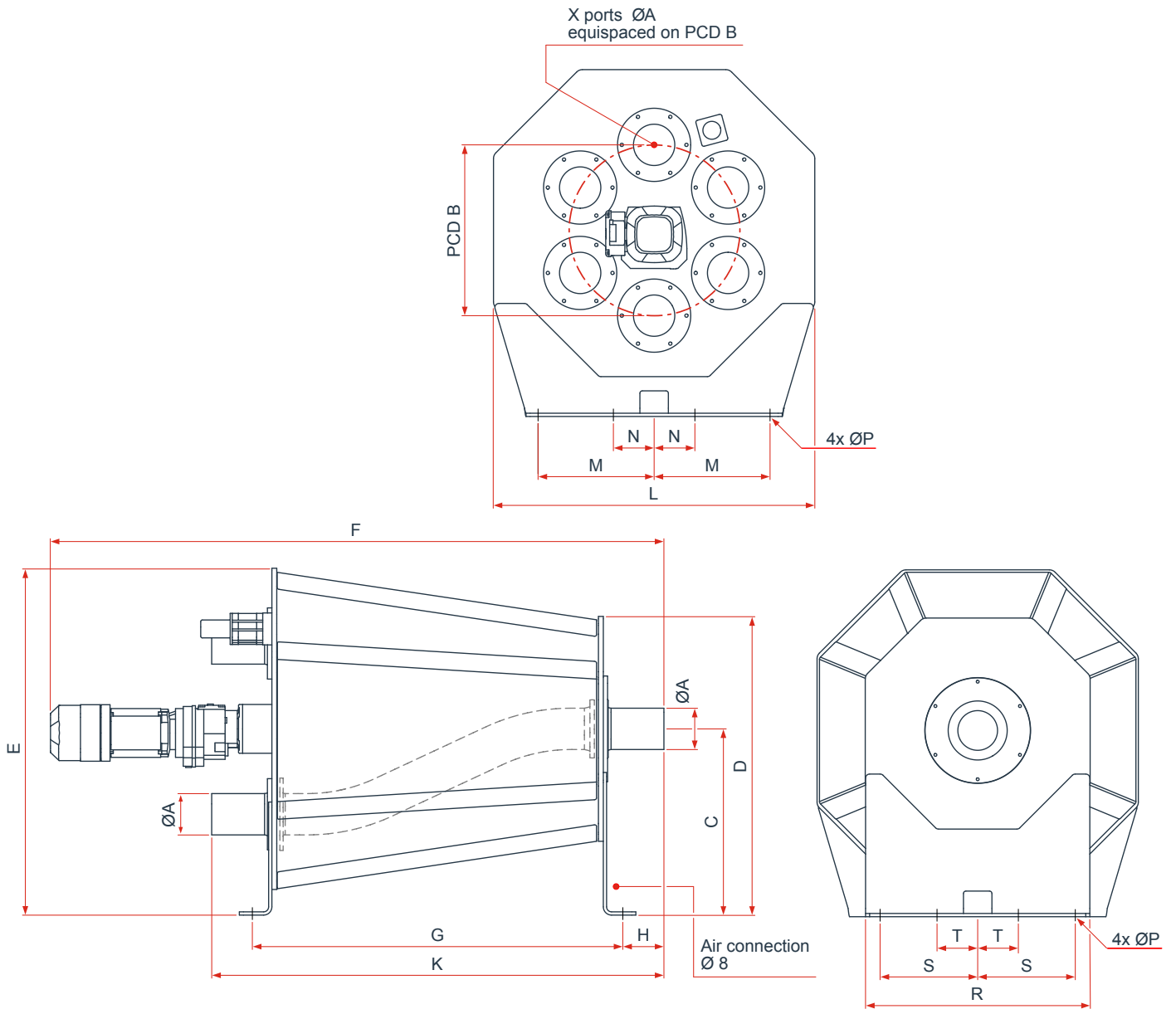


Easily change the seal without the need to remove the factory piping.



Exact alignment between ports and internal swan neck.

# MEASUREMENTS



	SIZE	$\varnothing A$	X	B	C	D	E	F	G	H	K	L	M	N	P	R	S	T
SMALL MODULE	40	38.1x1.5	4-10															
	50	50.8x1.5	4-9															
	65	63.5x1.5	4-8	420	458	735	853	1510	911	102	1113	790	285	100	14	553	240	100
	80	76.1x1.5	4-8															
	100	101.6x2	4-7															
LARGE MODULE	40	38.1x1.5	11-14															
	50	50.8x1.5	10-13															
	65	63.5x1.5	9-12															
	80	76.1x1.5	9-11	600	560	858	1063	1780	1178	102	1381	1000	410	150	14	598	250	100
	100	101.6x2	8-10															
	125	129x2	4-8															
	150	154x2	4-7															

Technical modifications are possible, dimensions in mm.



**DMN**  
**WESTINGHOUSE**

[DMNWESTINGHOUSE.COM](http://DMNWESTINGHOUSE.COM)