



PRODUCT DATA BLATT

M-TDV MULTIPORT ROHRWEICHE

BIS ZU 14 WEGE DURCH EINE KOMPAKTE WEICHE

Die DMN-WESTINGHOUSE M-TDV ist eine Multiport-Rohrweiche für pneumatische Fördersysteme, die Pulver und Granulate transportieren. Sie ermöglicht die Umleitung des Produktflusses von einer Leitung zu mehreren Zielen oder die Zusammenführung von mehreren Leitungen in eine einzige Leitung. Mit Konfigurationen von 4 bis 14 Anschlüssen bietet die M-TDV eine kompakte Alternative zu Systemen, die mit mehreren Zweizeige-Weichen in Reihe aufgebaut sind.

WARUM DIE M-TDV WÄHLEN?

- Bis zu 14 Wege durch eine einzige kompakte Weiche
- Eine Weiche für mehradrige Verteilung oder Zusammenführung von Produktströmen
- Nur zwei sanfte Biegungen im Produktpfad
- Weniger Weichen, Steuerungsausgänge, Verbindungen und Servicepunkte
- Hilft, Produktabbau, Druckverlust und Geräteabnutzung zu reduzieren
- Steifes Rahmendesign für zuverlässige Ausrichtung unter voller Rohrleitungsbelastung
- Inspektion und Wartung ohne Ausbau der Weiche aus der Leitung oder Demontage von Werkleitungen
- Hygienische Ausführung für anspruchsvolle Produktionsumgebungen verfügbar



EINE INTELLIGENTERE ALTERNATIVE ZU MEHRFACH-WEICHEN-ANORDNUNGEN

Herkömmliche Mehrfach-Weichen-Anordnungen können mehrere Zweige-Weichen in Reihe erfordern. Dies erhöht die Anzahl an Ventilen, Aktuatoren, Steuerungen, Verbindungen und Servicepunkten. Die M-TDV fasst diese Routingfunktionen in einer kompakten Einheit zusammen. In einer 1-zu-14-Konfiguration kann eine kompakte M-TDV bis zu 13 Zweige-Weichen ersetzen und vereinfacht das System von der Planung und Installation bis zum Betrieb und der Wartung. Weniger gesteuerte Einheiten bedeuten weniger Komplexität. Weniger Servicepunkte bedeuten weniger Wartungsaufwand und weniger Ausfallzeiten. Das Ergebnis ist ein übersichtlicheres, kompakteres und praktischeres Systemlayout.

NUR ZWEI SANFTE BIEGUNGEN IM PRODUKTPFAD

Jeder zusätzliche Umleitungsschritt in einem Fördersystem fügt eine weitere Richtungsänderung hinzu. Mehr Richtungsänderungen können Produktabbau, Druckverlust und Verschleiß von Systemkomponenten erhöhen. Die M-TDV begrenzt den Produktpfad auf zwei sanfte Biegungen durch eine einzige Weiche. Ihr interner, rotierender Schwanenhals führt das Produkt sanft zwischen dem Einlass und dem ausgewählten Auslass beim Verteilen, oder vom ausgewählten Einlass zum Auslass beim Zusammenführen. Die exakte Ausrichtung zwischen Schwanenhals und dem ausgewählten Anschluss schafft einen direkten, kontrollierten Strömungsweg, der die Produktqualität schützt und ein zuverlässiges Schalten zwischen Positionen unterstützt.

STARR UNTER REALER INSTALLATIONSLAST

Die M-TDV ist mit einer hochsteifen Rahmenkonstruktion ausgeführt, die stabil bleibt, wenn Anlagenleitungen an allen Anschlüssen montiert sind. Dies trägt zur Aufrechterhaltung der korrekten Ausrichtung unter realer Installationslast bei, unterstützt reibungsloses Schalten und verringert das Risiko von Betriebsproblemen durch Rahmenverformung oder Fehlausrichtung.

EINFACHERE INSPEKTION UND WARTUNG

Die M-TDV ist für praktischen Servicezugang in der Anlage ausgelegt. Empfohlene Ersatzteile können ausgetauscht werden, ohne die Weiche aus der Produktionslinie zu entfernen oder alle angeschlossenen Rohrleitungen zu trennen. Dichtungen können von innen gewechselt werden, während interne Bauteile wie der Schwanenhals zur Inspektion oder Reinigung ausgebaut werden können. Dies macht Servicearbeiten schneller, einfacher und weniger aufwändig.

HYGIENISCHE AUSFÜHRUNG VERFÜGBAR

Für hygienische Anwendungen ist die M-TDV mit Edelstahl-Produktkontaktflächen, FDA-zugelassenen weißen

EPDM-Aufblasdichtungen und EC1935/2004-konformen Produktkontaktmaterialien erhältlich. USDA-akzeptierte Versionen sind bei Bedarf verfügbar.

HAUPTMERKMALE

- Eine Weiche für die Verteilung von 1 Leitung auf bis zu 14 Ziele, oder Zusammenführung von bis zu 14 Leitungen in 1
- Ersetzt eine komplexe Mehrfach-Weichen-Anordnung durch eine kompakte Einheit
- Hilft, Steuerungsausgänge, Verbindungen und die gesamte Systemkomplexität zu reduzieren
- Exakte Ausrichtung zwischen Anschlüssen und internem Schwanenhals
- Glatter Produktpfad mit nur zwei sanften Biegungen
- Hilft, Produktabbau, Druckverlust und Geräteabnutzung zu minimieren
- Hochsteife Rahmenkonstruktion für zuverlässige Ausrichtung unter voller Rohrleitungsbelastung
- Kompaktes, robustes Design mit kleinem Systemstellfläche
- Ausgelegt für Inspektion und Wartung ohne Ausbau der Weiche aus der Leitung oder Demontage von Werkleitungen
- Interner Zugang für Dichtungstausch, Reinigung und Inspektion
- Geeignet für pneumatische Förderung von Pulver und Granulaten
- Geeignet für 4 bis 14 Anschlüsse, je nach Größe
- Erhältlich in Größen von 40 bis 150
- Hygienisches Design, mit USDA-akzeptierten Versionen verfügbar
- EC1935/2004-konforme Produktkontaktmaterialien und FDA-zugelassene weiße EPDM-Aufblasdichtungen
- ATEX 2014/34/EU-Zertifizierung verfügbar
- Temperaturbereich: -20°C bis +100°C
- Druckbereich: -0,8 bis 3 barg
- Abnehmbare Abdeckungen, mit transparenten Abdeckungen als Option

ÜBER DMN-WESTINGHOUSE

DMN-WESTINGHOUSE entwickelt und fertigt hochwertige Zellenradschleusen und Weichen für die Schüttgutindustrie weltweit. Mit jahrzehntelanger Erfahrung in Technik, Anwendungswissen und globalem Support liefert DMN-WESTINGHOUSE bewährte Ventiltechnologie und maßgeschneiderte Lösungen mit Fokus auf Prozesskontinuität, Produktqualität, Zuverlässigkeit und langfristige Leistung.

SPEZIFIKATIONEN

Pipe connection	Imperial
Maximum allowable working pressure	-0.8 to 3 barg
Allowable conveying product temperature	-20°C to 100°C (130°C for short periods only)
ATEX 2014/34 EU	Marking of the mechanical equipment II 1D/2D and II -/2G
Upwards conveying and diverging is less recommended	

TYPE	AVAILABLE SIZES						
M-TDV tube diverter valve	40	50	65	80	100	125	150
Number of ports	4 - 14	4 - 13	4 - 12	4 - 11	4 - 10	4 - 8	4 - 7

MATERIAL SPECIFICATIONS

Standard execution	Aluminium 5083 (DIN 3.3547) and Stainless steel AISI 304 (DIN 1.4301)
Dairy execution	Stainless steel AISI 304 (DIN 1.4301)
Piping	Stainless steel AISI 316L (DIN 1.4404)
Removable covers	Stainless steel AISI 304 (DIN 1.4301) or transparent PMMA (optional)
Inflatable seal	EPDM White (FDA-approved & EC 1935/2004-compliant)

DRIVE SPECIFICATIONS

SEW	Gearmotor type RF37/R DRN71M4/TF/EK8C with incremental encoder
Motor power	0.37 kW
Electrical supply	230/400 V 50 Hz
Protection	IP 55
Isolation	F

CYLINDER LOCKING PIN SPECIFICATIONS

Festo	Type ADN-50-30-I-P-A-S2-EX4
Operating medium	Air filtration lubricated or not up to 10 bar
Temperature range	-20°C to 80°C
Working pressure	5 - 10 bar

POSITION CONTROLLER SPECIFICATIONS

KEBA/LTI-LUST	Type CDB32.003
Terminal extension module	Type UM-8I4O, 2.0
Rated motor output	0.37 kW
Supply voltage	230 V 50/60 Hz
Nominal output current	2.4 A/4.3 A Peak for 30 s
Protection	IP 20
Ambient temperature	-25°C to 45°C (up to 55°C with derating)

For more information about KEBA/LTI products see:

<https://www.keba.com/en/industrial-automation/products/servo-controllers/c-line-drives-detail>

SOLENOID VALVE LOCKING PIN SPECIFICATIONS

Function	5/2 bistable version with manual control
Festo	Type MFH-5-1/4-EX
Connection	G1/4
Operating medium	Air filtration lubricated or not up to 8 bar

SOLENOID VALVE INFLATEABLE SEAL SPECIFICATIONS

Function	3/2 monostable version with manual control
Festo	Type MOFH-3-1/8-EX
Connection	G1/8
Operating medium	Air filtration lubricated or not up to 8 bar

SOLENOID COIL SPECIFICATIONS

Festo	Type MSFG-24-EX
Protection	IP 65
Socket connection	DIN 43650 form B
Standard voltage	24 VDC
Temperature range	-5°C to 40°C

PRESSURE SWITCH SPECIFICATIONS

Festo	Type PEV-1/4-B
Protection	IP 65
Voltage	Max. 125 VDC/250 VAC

PROXIMITY SWITCH HOME SENSOR SPECIFICATIONS

Function	Inductive threaded proximity switch, PNP normally closed
IFM	Type IG512A
Protection	IP 67
Voltage	10 VDC to 30 VDC

PROXIMITY SWITCH LOCKING PIN SPECIFICATIONS

Function	Magnetic reed slot mount proximity switch, normally open
Festo	Type SME-8M-DS-24V-K-2,5-OE
Protection	IP 65
Voltage	5 V to 30 V (AC and DC)

TERMINAL BOX SPECIFICATION

ROSE

Material	Polyester
Protection	IP 66

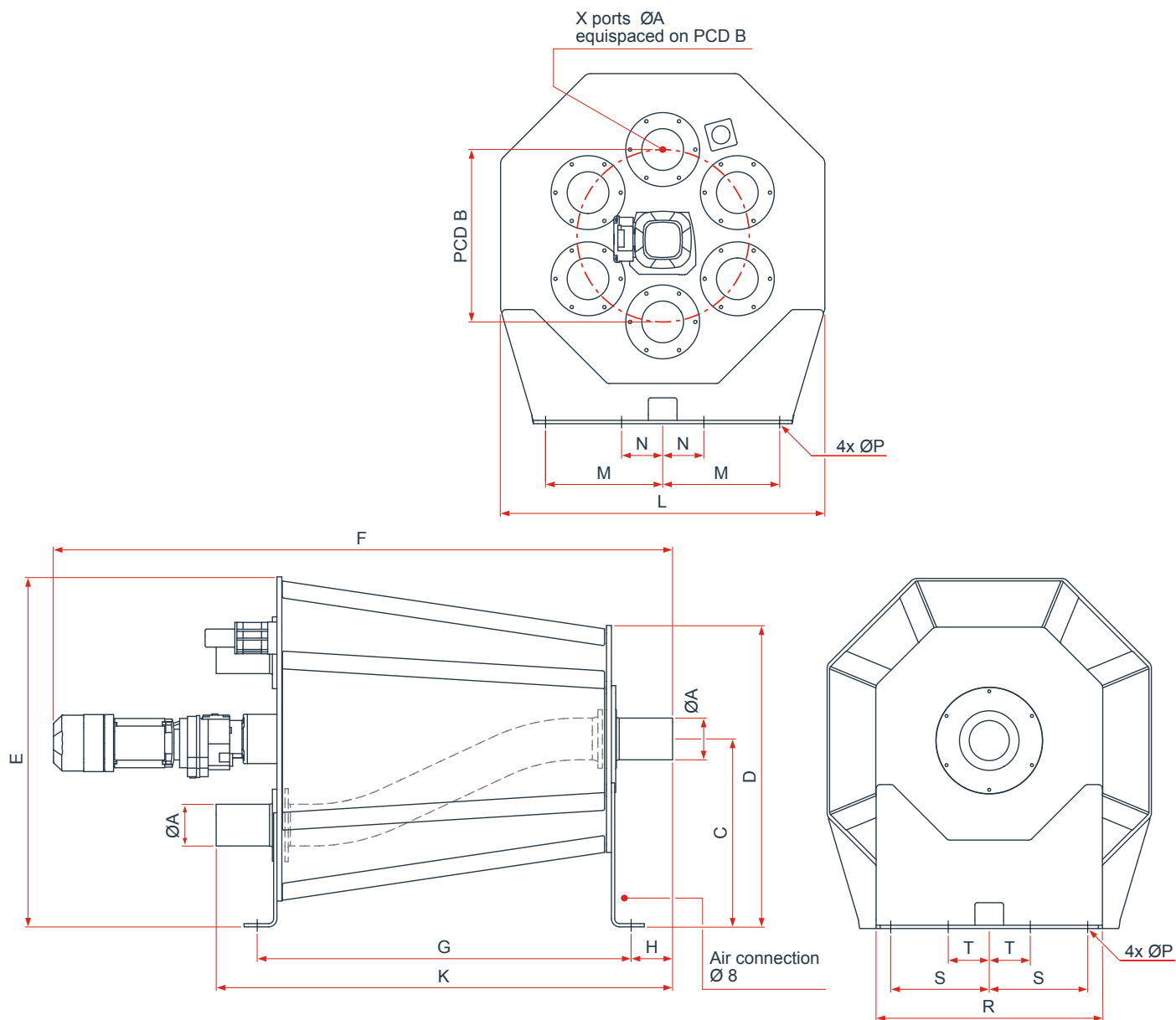


Easily change the seal without the need to remove the factory piping.



Exact alignment between ports and internal swan neck.

MEASUREMENTS



	SIZE	$\varnothing A$	X	B	C	D	E	F	G	H	K	L	M	N	P	R	S	T
SMALL MODULE	40	38.1x1.5	4-10															
	50	50.8x1.5	4-9															
	65	63.5x1.5	4-8	420	458	735	853	1510	911	102	1113	790	285	100	14	553	240	100
	80	76.1x1.5	4-8															
	100	101.6x2	4-7															
LARGE MODULE	40	38.1x1.5	11-14															
	50	50.8x1.5	10-13															
	65	63.5x1.5	9-12															
	80	76.1x1.5	9-11	600	560	858	1063	1780	1178	102	1381	1000	410	150	14	598	250	100
	100	101.6x2	8-10															
	125	129x2	4-8															
	150	154x2	4-7															

Technical modifications are possible, dimensions in mm.



DMN
WESTINGHOUSE

DMNWESTINGHOUSE.COM