



FICHA DE INFORMACIÓN DE **PRODUCTO**

# VÁLVULA DE DESVÍO DE TUBO MULTIPORTA **M-TDV**

**HASTA 14 RUTAS A TRAVÉS DE UNA SOLA VÁLVULA DESVIADORA COMPACTA**

La DMN-WESTINGHOUSE M-TDV es una válvula desviadora de tubo multipuerto para sistemas de transporte neumático que manejan polvos y pellets. Permite desviar el flujo de producto desde una línea hacia múltiples destinos o converger múltiples líneas en una sola. Disponible en configuraciones de 4 a 14 puertos, la M-TDV ofrece una alternativa compacta a los sistemas construidos con múltiples desviadores bidireccionales en serie.

## ¿POR QUÉ ELEGIR LA M-TDV?

- Hasta 14 rutas a través de una sola válvula compacta
- Una válvula para la distribución o convergencia multipuerto de flujos de producto
- Solo dos curvas suaves en la trayectoria del producto
- Menos desviadores, salidas de control, conexiones y puntos de servicio
- Ayuda a reducir la degradación del producto, la pérdida de presión y el desgaste de los equipos
- Diseño de bastidor rígido para una alineación fiable bajo plena carga de tuberías
- Inspección y mantenimiento sin retirar la válvula de la línea ni desconectar las tuberías de fábrica
- Ejecución higiénica disponible para entornos de producción exigentes



### UNA ALTERNATIVA MÁS INTELIGENTE A LOS DISEÑOS CON MÚLTIPLES DESVIADORES

Los diseños tradicionales con múltiples desviadores pueden requerir varios desviadores bidireccionales en serie, lo que añade más válvulas, actuadores, controles, conexiones y puntos de servicio. La M-TDV integra esas funciones de enrutamiento en una unidad compacta. En una configuración 1 a 14, una M-TDV compacta puede reemplazar hasta 13 desviadores bidireccionales, simplificando el sistema desde el diseño y la instalación hasta la operación y el mantenimiento. Menos unidades controladas significan menos complejidad. Menos puntos de servicio significan menos esfuerzo de mantenimiento y menos tiempo de inactividad. El resultado es un diseño de sistema más limpio, compacto y práctico.

### SOLO DOS CURVAS SUAVES EN LA TRAYECTORIA DEL PRODUCTO

Cada paso de desvío adicional en un sistema de transporte añade otro cambio de dirección. Más cambios de dirección pueden aumentar la degradación del producto, la pérdida de presión y el desgaste de los componentes del sistema. La M-TDV limita la trayectoria del producto a dos curvas suaves a través de una sola válvula. Su cuello de cisne rotativo interno guía el producto suavemente entre la entrada y la salida seleccionada en modo de desvío, o desde la entrada seleccionada hacia la salida en modo de convergencia. La alineación exacta entre el cuello de cisne y el puerto seleccionado crea una trayectoria de flujo directa y controlada, protegiendo la calidad del producto y permitiendo una conmutación fiable entre posiciones.

### RÍGIDA BAJO CARGA DE INSTALACIÓN REAL

La M-TDV está diseñada con una estructura de bastidor muy rígida que permanece estable cuando las tuberías de la planta están conectadas a todos los puertos. Esto ayuda a mantener una alineación adecuada bajo la carga de instalación real, soporta una conmutación suave y reduce el riesgo de problemas operativos causados por la deflexión o desalineación del bastidor.

### INSPECCIÓN Y MANTENIMIENTO MÁS SENCILLOS

La M-TDV está diseñada para facilitar el acceso al servicio en la planta. Las piezas de repuesto recomendadas pueden reemplazarse sin retirar la válvula de la línea de producción ni desconectar todas las tuberías conectadas. Los sellos pueden cambiarse desde el interior, mientras que las piezas internas como el cuello de cisne pueden retirarse para inspección o limpieza. Esto hace que el trabajo de servicio sea más rápido, más fácil y menos disruptivo.

### EJECUCIÓN HIGIÉNICA DISPONIBLE

Para aplicaciones higiénicas, la M-TDV está disponible con áreas de contacto con el producto en acero inoxidable, juntas inflables EPDM blancas aprobadas por FDA y materiales de contacto con el producto conformes con EC1935/2004. Las versiones aceptadas por USDA están disponibles cuando se requiera.

### CARACTERÍSTICAS PRINCIPALES

- Una válvula para distribuir desde 1 línea a hasta 14 destinos, o converger hasta 14 líneas en 1
- Reemplaza una compleja disposición de múltiples desviadores con una unidad compacta
- Ayuda a reducir las salidas de control, las conexiones y la complejidad general del sistema
- Alineación exacta entre puertos y cuello de cisne interno
- Trayectoria de producto suave con solo dos curvas suaves
- Ayuda a minimizar la degradación del producto, la pérdida de presión y el desgaste de los equipos
- Estructura de bastidor muy rígida para una alineación fiable bajo plena carga de tuberías
- Diseño compacto y robusto con una pequeña huella de sistema
- Diseñada para inspección y mantenimiento sin retirar la válvula de la línea ni desconectar las tuberías de fábrica
- Acceso interno para sustitución de sellos, limpieza e inspección
- Adecuada para el transporte neumático de polvos y pellets
- Adecuada para 4 a 14 puertos, dependiendo del tamaño
- Disponible en tamaños de 40 a 150
- Diseño higiénico, con versiones aceptadas por USDA disponibles
- Materiales de contacto con el producto conformes con EC1935/2004 y juntas inflables EPDM blancas aprobadas por FDA
- Certificación ATEX 2014/34/EU disponible
- Rango de temperatura: -20°C a +100°C
- Rango de presión: -0,8 a 3 barg
- Cubiertas extraíbles, con cubiertas transparentes disponibles como opción

### SOBRE DMN-WESTINGHOUSE

industrias de manejo de sólidos a granel en todo el mundo. Con décadas de experiencia en ingeniería, conocimiento de aplicaciones y soporte global, DMN-WESTINGHOUSE ofrece tecnología de válvulas probada y soluciones a medida orientadas a la continuidad del proceso, la calidad del producto, la fiabilidad y el rendimiento a largo plazo.

## ESPECIFICACIONES

Pipe connection	Imperial
Maximum allowable working pressure	-0.8 to 3 barg
Allowable conveying product temperature	-20°C to 100°C (130°C for short periods only)
ATEX 2014/34 EU	Marking of the mechanical equipment II 1D/2D and II -/2G
Upwards conveying and diverging is less recommended	

TYPE	AVAILABLE SIZES						
M-TDV tube diverter valve	40	50	65	80	100	125	150
Number of ports	4 - 14	4 - 13	4 - 12	4 - 11	4 - 10	4 - 8	4 - 7

### MATERIAL SPECIFICATIONS

Standard execution	Aluminium 5083 (DIN 3.3547) and Stainless steel AISI 304 (DIN 1.4301)
Dairy execution	Stainless steel AISI 304 (DIN 1.4301)
Piping	Stainless steel AISI 316L (DIN 1.4404)
Removable covers	Stainless steel AISI 304 (DIN 1.4301) or transparent PMMA (optional)
Inflatable seal	EPDM White (FDA-approved & EC 1935/2004-compliant)

### DRIVE SPECIFICATIONS

SEW	Gearmotor type RF37/R DRN71M4/TF/EK8C with incremental encoder
Motor power	0.37 kW
Electrical supply	230/400 V 50 Hz
Protection	IP 55
Isolation	F

### CYLINDER LOCKING PIN SPECIFICATIONS

Festo	Type ADN-50-30-I-P-A-S2-EX4
Operating medium	Air filtration lubricated or not up to 10 bar
Temperature range	-20°C to 80°C
Working pressure	5 - 10 bar

### POSITION CONTROLLER SPECIFICATIONS

KEBA/LTI-LUST	Type CDB32.003
Terminal extension module	Type UM-8I4O, 2.0
Rated motor output	0.37 kW
Supply voltage	230 V 50/60 Hz
Nominal output current	2.4 A/4.3 A Peak for 30 s
Protection	IP 20
Ambient temperature	-25°C to 45°C (up to 55°C with derating)

For more information about KEBA/LTI products see:

<https://www.keba.com/en/industrial-automation/products/servo-controllers/c-line-drives-detail>

### SOLENOID VALVE LOCKING PIN SPECIFICATIONS

Function	5/2 bistable version with manual control
Festo	Type MFH-5-1/4-EX
Connection	G1/4
Operating medium	Air filtration lubricated or not up to 8 bar

### SOLENOID VALVE INFLATEABLE SEAL SPECIFICATIONS

Function	3/2 monostable version with manual control
Festo	Type MOFH-3-1/8-EX
Connection	G1/8
Operating medium	Air filtration lubricated or not up to 8 bar

### SOLENOID COIL SPECIFICATIONS

Festo	Type MSFG-24-EX
Protection	IP 65
Socket connection	DIN 43650 form B
Standard voltage	24 VDC
Temperature range	-5°C to 40°C

### PRESSURE SWITCH SPECIFICATIONS

Festo	Type PEV-1/4-B
Protection	IP 65
Voltage	Max. 125 VDC/250 VAC

### PROXIMITY SWITCH HOME SENSOR SPECIFICATIONS

Function	Inductive threaded proximity switch, PNP normally closed
IFM	Type IG512A
Protection	IP 67
Voltage	10 VDC to 30 VDC

### PROXIMITY SWITCH LOCKING PIN SPECIFICATIONS

Function	Magnetic reed slot mount proximity switch, normally open
Festo	Type SME-8M-DS-24V-K-2,5-OE
Protection	IP 65
Voltage	5 V to 30 V (AC and DC)

### TERMINAL BOX SPECIFICATION

#### ROSE

Material	Polyester
Protection	IP 66

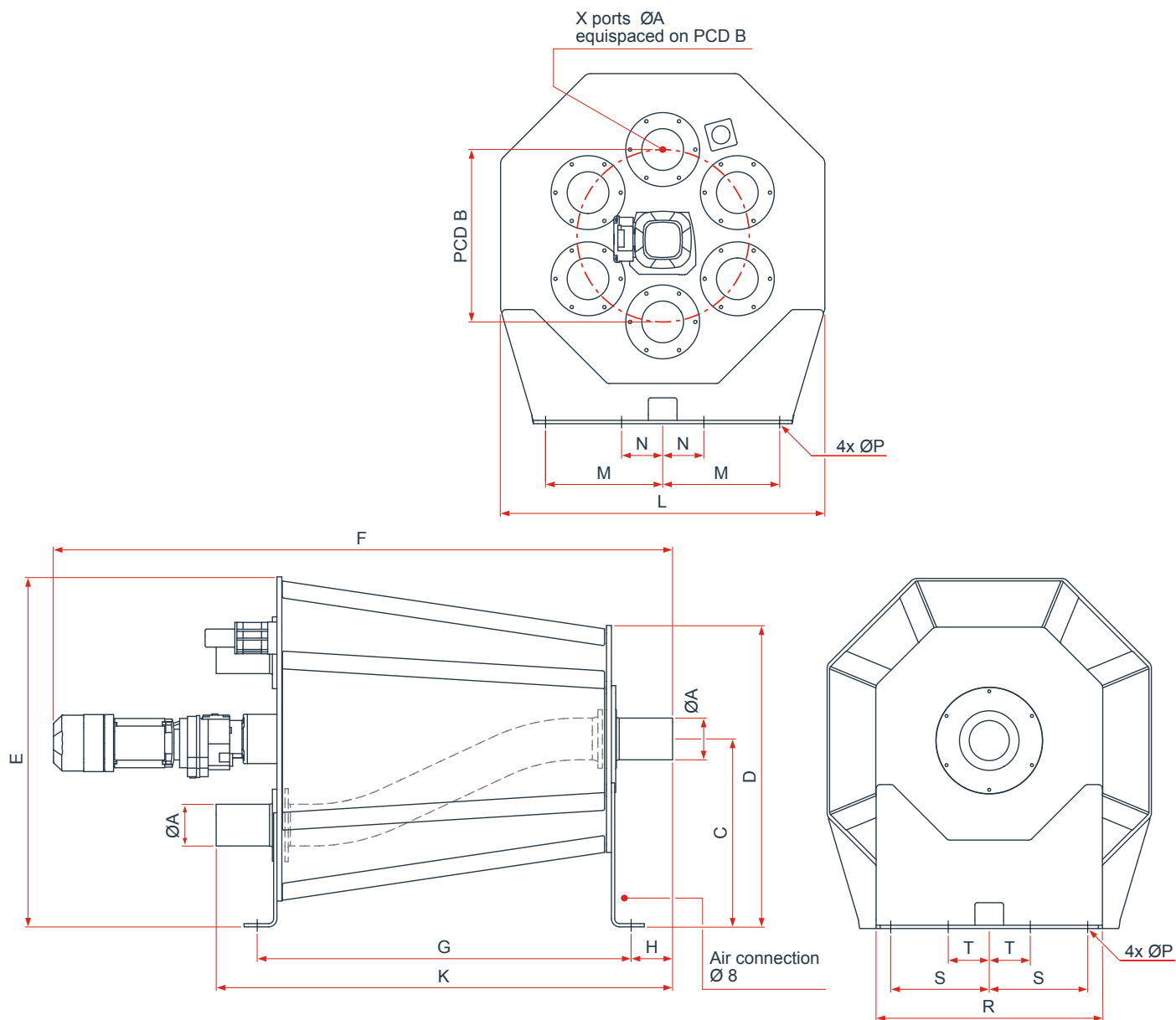


Easily change the seal without the need to remove the factory piping.



Exact alignment between ports and internal swan neck.

# MEASUREMENTS



	SIZE	$\varnothing A$	X	B	C	D	E	F	G	H	K	L	M	N	P	R	S	T
SMALL MODULE	40	38.1x1.5	4-10															
	50	50.8x1.5	4-9															
	65	63.5x1.5	4-8	420	458	735	853	1510	911	102	1113	790	285	100	14	553	240	100
	80	76.1x1.5	4-8															
	100	101.6x2	4-7															
LARGE MODULE	40	38.1x1.5	11-14															
	50	50.8x1.5	10-13															
	65	63.5x1.5	9-12															
	80	76.1x1.5	9-11	600	560	858	1063	1780	1178	102	1381	1000	410	150	14	598	250	100
	100	101.6x2	8-10															
	125	129x2	4-8															
	150	154x2	4-7															

Technical modifications are possible, dimensions in mm.



**DMN**  
**WESTINGHOUSE**

[DMNWESTINGHOUSE.COM](http://DMNWESTINGHOUSE.COM)