



产品信息表

M-TDV

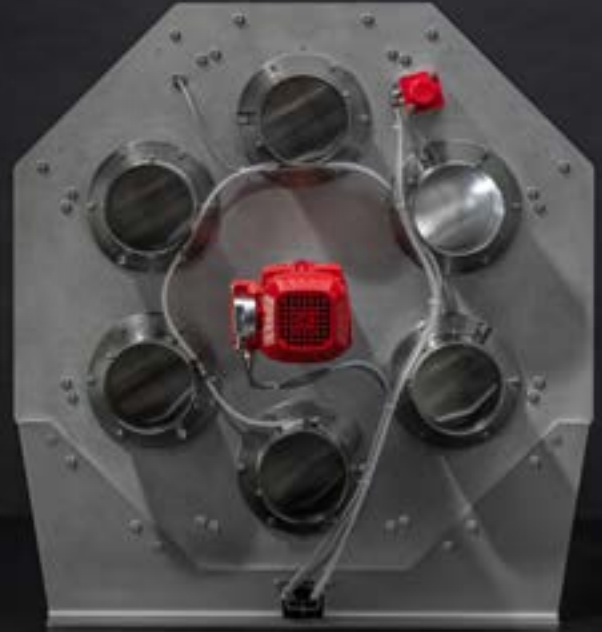
多通管道分流阀

单台紧凑型分流阀可实现多达14路分流

DMN-WESTINGHOUSE M-TDV 是一款适用于处理粉末和颗粒物料气力输送系统的多通管道分流阀。它能够将物流从一条管线分配至多个目的地，或将多条管线汇聚为一条。M-TDV 提供4至14端口的配置，是替代多组双向分流阀串联系统的紧凑型解决方案。

为何选择 M-TDV?

- 单台紧凑型阀门可实现多达14路分流
- 一台阀门可用于多端口分流或汇流
- 物料通道仅有两处平滑弯头
- 减少分流阀数量、控制输出端口、连接件及维护点
- 有助于减少产品降解、压力损失及设备磨损
- 刚性框架设计, 在满管道负载下确保可靠对准
- 无需从管线上拆卸阀门或拆除工厂管道即可完成检查与维护
- 可提供适用于高要求生产环境的卫生型执行版本



多分流阀布局的更优替代方案

传统的多分流阀布局通常需要多台双向分流阀串联, 这增加了阀门、执行器、控制器、连接件和维护点的数量。M-TDV 将这些路由功能集成在一台紧凑单元中。在1至14的配置下, 一台紧凑型 M-TDV 最多可替代13台双向分流阀, 从设计安装到运行维护全面简化系统。受控单元越少, 复杂性越低。维护点越少, 意味着更少的维护工作量和停机时间。最终结果是更整洁、更紧凑、更实用的系统布局。

物料通道仅有两处平滑弯头

输送系统中每增加一个分流步骤就会增加一次方向变化。方向变化越多, 越容易导致产品降解、压力损失和系统部件磨损。M-TDV 将物料通道限制在单台阀门内的两处平滑弯头。内部旋转鹅颈管在进口与所选出口之间(分流工况)或从所选进口至出口(汇流工况)平稳引导物料流动。鹅颈管与所选端口之间的精确对准形成直接、受控的流道, 有助于保护产品质量并支持各位置间的可靠切换。

在实际安装负载下保持刚性

M-TDV 采用高刚性框架结构设计, 在所有端口连接工厂管道后仍能保持稳定。这有助于在实际安装负载下保持正确对准, 支持平稳切换, 并降低因框架变形或错位引起的运行故障风险。

更便捷的检查与维护

M-TDV 专为工厂现场服务便利性而设计。无需从生产线上拆卸阀门或断开所有连接管道, 即可更换推荐备件。密封件可从内部更换, 而鹅颈管等内部零件也可取出进行检查或清洁。这使服务工作更快速、更简便、干扰更少。

可提供卫生型版本

针对卫生型应用, M-TDV 可配置不锈钢物料接触区域、FDA 认可的白色 EPDM 充气密封件, 以及符合 EC1935/2004 标准的物料接触材料。如有需要, 可提供 USDA 认可版本。

主要特性

- 单台阀门可将1条管线分配至多达14个目的地, 或将多达14条管线汇聚为1条
- 以单台紧凑单元替代复杂的多分流阀组合
- 有助于减少控制输出端口、连接件及整体系统复杂性
- 端口与内部鹅颈管精确对准
- 物料通道平滑, 仅有两处平滑弯头
- 有助于最大限度减少产品降解、压力损失及设备磨损
- 高刚性框架结构, 在满管道负载下确保可靠对准
- 紧凑坚固的设计, 系统占地面积小
- 无需从管线上拆卸阀门或拆除工厂管道即可完成检查与维护设计
- 可从内部进行密封件更换、清洁和检查
- 适用于粉末和颗粒物料的气力输送
- 根据尺寸, 适用于4至14端口
- 提供40至150的尺寸规格
- 卫生型设计, 可提供 USDA 认可版本
- 符合 EC1935/2004 标准的物料接触材料, 以及 FDA 认可的白色 EPDM 充气密封件
- 可提供 ATEX 2014/34/EU 认证
- 温度范围: -20°C 至 +100°C
- 压力范围: -0.8 至 3 barg
- 可拆卸护盖, 可选配透明护盖

关于 DMN-WESTINGHOUSE

DMN-WESTINGHOUSE 专为全球干散料处理行业设计和制造高端旋转阀和分流阀。凭借数十年的工程经验、应用知识和全球支持, DMN-WESTINGHOUSE 提供经过验证的阀门技术和量身定制的解决方案, 专注于工艺连续性、产品质量、可靠性和长期性能。

规格

Pipe connection	Imperial
Maximum allowable working pressure	-0.8 to 3 barg
Allowable conveying product temperature	-20°C to 100°C (130°C for short periods only)
ATEX 2014/34 EU	Marking of the mechanical equipment II 1D/2D and II -/2G
Upwards conveying and diverging is less recommended	

TYPE	AVAILABLE SIZES						
M-TDV tube diverter valve	40	50	65	80	100	125	150
Number of ports	4 - 14	4 - 13	4 - 12	4 - 11	4 - 10	4 - 8	4 - 7

MATERIAL SPECIFICATIONS

Standard execution	Aluminium 5083 (DIN 3.3547) and Stainless steel AISI 304 (DIN 1.4301)
Dairy execution	Stainless steel AISI 304 (DIN 1.4301)
Piping	Stainless steel AISI 316L (DIN 1.4404)
Removable covers	Stainless steel AISI 304 (DIN 1.4301) or transparent PMMA (optional)
Inflatable seal	EPDM White (FDA-approved & EC 1935/2004-compliant)

DRIVE SPECIFICATIONS

SEW	Gearmotor type RF37/R DRN71M4/TF/EK8C with incremental encoder
Motor power	0.37 kW
Electrical supply	230/400 V 50 Hz
Protection	IP 55
Isolation	F

CYLINDER LOCKING PIN SPECIFICATIONS

Festo	Type ADN-50-30-I-P-A-S2-EX4
Operating medium	Air filtration lubricated or not up to 10 bar
Temperature range	-20°C to 80°C
Working pressure	5 - 10 bar

POSITION CONTROLLER SPECIFICATIONS

KEBA/LTI-LUST	Type CDB32.003
Terminal extension module	Type UM-8I4O, 2.0
Rated motor output	0.37 kW
Supply voltage	230 V 50/60 Hz
Nominal output current	2.4 A/4.3 A Peak for 30 s
Protection	IP 20
Ambient temperature	-25°C to 45°C (up to 55°C with derating)

For more information about KEBA/LTI products see:

<https://www.keba.com/en/industrial-automation/products/servo-controllers/c-line-drives-detail>

SOLENOID VALVE LOCKING PIN SPECIFICATIONS

Function	5/2 bistable version with manual control
Festo	Type MFH-5-1/4-EX
Connection	G1/4
Operating medium	Air filtration lubricated or not up to 8 bar

SOLENOID VALVE INFLATEABLE SEAL SPECIFICATIONS

Function	3/2 monostable version with manual control
Festo	Type MOFH-3-1/8-EX
Connection	G1/8
Operating medium	Air filtration lubricated or not up to 8 bar

SOLENOID COIL SPECIFICATIONS

Festo	Type MSFG-24-EX
Protection	IP 65
Socket connection	DIN 43650 form B
Standard voltage	24 VDC
Temperature range	-5°C to 40°C

PRESSURE SWITCH SPECIFICATIONS

Festo	Type PEV-1/4-B
Protection	IP 65
Voltage	Max. 125 VDC/250 VAC

PROXIMITY SWITCH HOME SENSOR SPECIFICATIONS

Function	Inductive threaded proximity switch, PNP normally closed
IFM	Type IG512A
Protection	IP 67
Voltage	10 VDC to 30 VDC

PROXIMITY SWITCH LOCKING PIN SPECIFICATIONS

Function	Magnetic reed slot mount proximity switch, normally open
Festo	Type SME-8M-DS-24V-K-2,5-OE
Protection	IP 65
Voltage	5 V to 30 V (AC and DC)

TERMINAL BOX SPECIFICATION

ROSE

Material	Polyester
Protection	IP 66

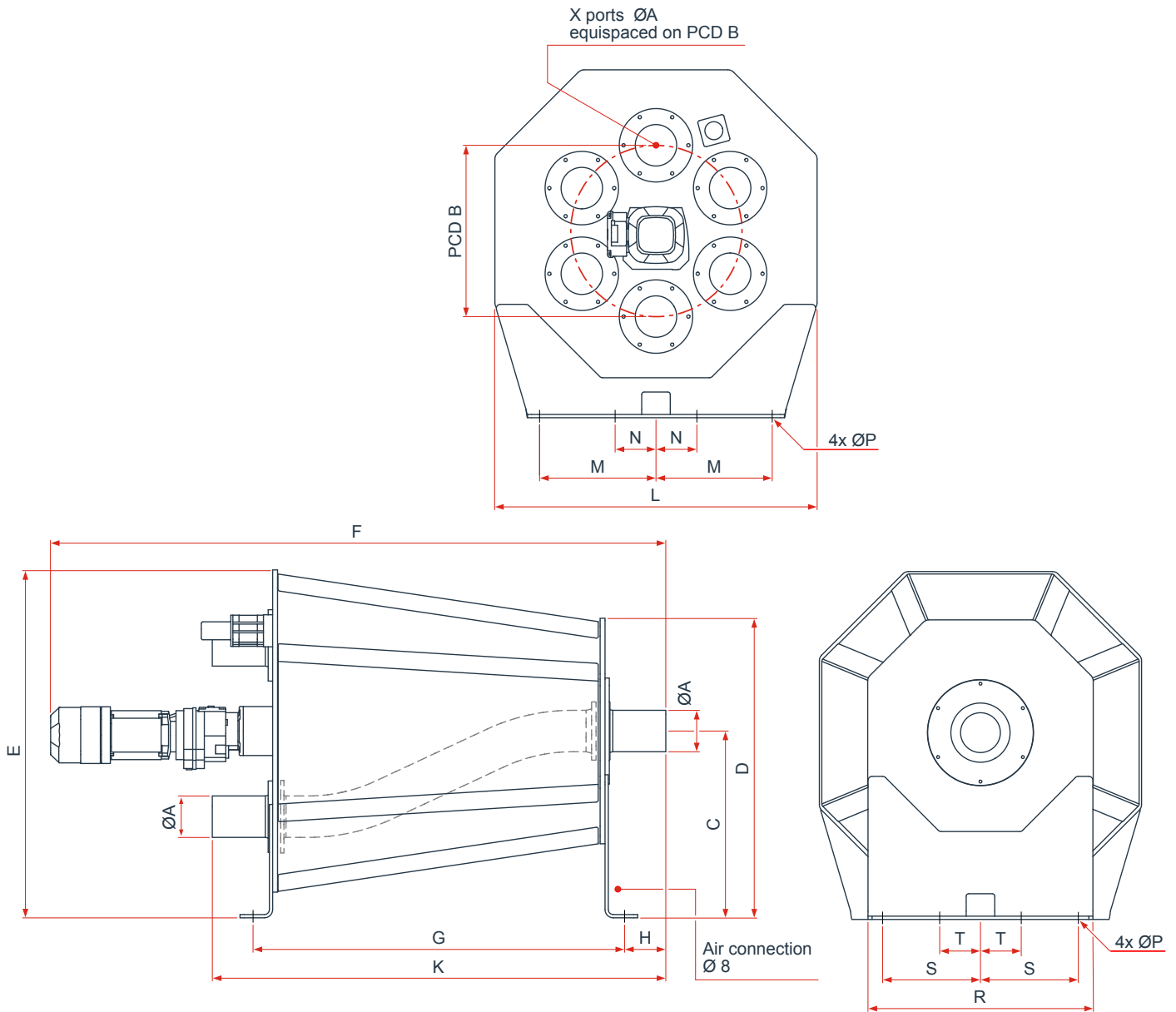


Easily change the seal without the need to remove the factory piping.



Exact alignment between ports and internal swan neck.

MEASUREMENTS



	SIZE	$\varnothing A$	X	B	C	D	E	F	G	H	K	L	M	N	P	R	S	T
SMALL MODULE	40	38.1x1.5	4-10															
	50	50.8x1.5	4-9															
	65	63.5x1.5	4-8	420	458	735	853	1510	911	102	1113	790	285	100	14	553	240	100
	80	76.1x1.5	4-8															
	100	101.6x2	4-7															
LARGE MODULE	40	38.1x1.5	11-14															
	50	50.8x1.5	10-13															
	65	63.5x1.5	9-12															
	80	76.1x1.5	9-11	600	560	858	1063	1780	1178	102	1381	1000	410	150	14	598	250	100
	100	101.6x2	8-10															
	125	129x2	4-8															
	150	154x2	4-7															

Technical modifications are possible, dimensions in mm.



DMN
WESTINGHOUSE

DMNWESTINGHOUSE.COM