

FOLHA DE INFORMAÇÃO DO **PRODUTO**

GPD VÁLVULA DESVIADORA DE PLUGUE



USDA



CONTEXTO

Fundada em 1950, a DMN-WESTINGHOUSE tem sido, há décadas, um fornecedor mundialmente reconhecido e de confiança de válvulas rotativas e válvulas desviadoras, servindo uma vasta gama de indústrias que processam sólidos a granel secos. Fiel à nossa promessa de oferecer valor duradouro e preparado para o futuro, os nossos especialistas continuam a monitorizar o desempenho dos nossos produtos na prática, tendo em conta o feedback dos clientes, bem como as novas tecnologias e práticas emergentes.

A nossa equipa desenvolveu uma gama completa de válvulas desviadoras de alta qualidade para o transporte de qualquer tipo de sólido a granel seco, em forma de pó, grânulo ou pellet. Oferecemos válvulas desviadoras de obturador, tubo, palheta e esfera – todas com a marca de qualidade DMN-WESTINGHOUSE.

Estas válvulas desviadoras robustas podem ser personalizadas de acordo com as suas especificações e são fáceis de integrar nas suas válvulas rotativas atuais. Diga-nos mais sobre a sua instalação e aplicações, e nós recomendamos a válvula desviadora perfeita.

CONHEÇA A VÁLVULA DESVIADORA DE PLUGUE GPD

A Válvula Desviadora por Gravidade (GPD) é uma válvula desviadora unidirecional projetada para o transporte por gravidade de pós, grânulos e pellets. É ideal para sistemas que necessitam de limpeza regular e rápida, com tempo de inatividade mínimo. O design do GPD garante acesso rápido e fácil a todas as superfícies de contato durante a limpeza in situ, enquanto o desviador também pode ser facilmente removido quando necessário.



O GPD desvia seu material alimentado por gravidade de forma eficiente para duas linhas, seguindo um caminho de fluxo suave e sem obstruções. O plugue gira 120°, vedando a porta inativa com tolerâncias de engenharia de precisão. Esta válvula está disponível em diversos acabamentos, incluindo versões sanitárias e aprovadas pelo USDA. Versões sanitárias e aprovadas pelo USDA.

VÁLVULA DESVIADORA DE PLUGUE GPD DE UM OLHAR

- Adequada para produtos com temperaturas de -10 °C a +80 °C; opções para temperaturas mais altas disponíveis sob consulta
- Não é permitida diferença de pressão
- Disponível com carcaça em ferro fundido, alumínio ou aço inoxidável AISI 316, com plugue em aço carbono, aço inoxidável AISI 316 ou resistente ao desgaste
- Fabricada em design robusto fundido, garantindo estabilidade e operação sem problemas
- Corpo em peça única com placas finais removíveis e conjunto rotativo de plugue
- Design facilmente destacável
- Operação pneumática, elétrica ou manual
- Flanges perfuradas conforme PN 10 ou ANSI 150 lbs
- Versões aprovadas pelo USDA disponíveis
- Versões compatíveis com EC1935/2004 e FDA disponíveis

PROPRIEDADES

- Design inovador do plugue que evita vazamentos e contaminação do produto

- Limpeza in situ (CIP) de fácil acesso, com construção facilmente destacável quando necessário
- Versões higiênicas e aprovadas pelo USDA disponíveis

BENEFÍCIOS

O GPD é adequado para o transporte por gravidade de diversos tipos de sólidos a granel secos. Ele garante um processamento suave, enquanto o plugue em peça única elimina a possibilidade de contaminação do produto.

Esta válvula oferece acesso rápido e fácil a todas as superfícies de contato, facilitando a limpeza. Quando necessário, pode ser destacada rapidamente. Disponível em vários acabamentos, o GPD foi projetado para minimizar a contaminação do produto e maximizar o tempo de operação.

APLICAÇÕES

A DMN-WESTINGHOUSE produz todos os tipos existentes de válvulas desviadoras, destinadas a uma ampla gama de indústrias. Entre em contacto conosco e partilhe os detalhes do seu processo e instalação, para que possamos recomendar a válvula perfeita para si.

ESPECIFICAÇÕES

Conexão flange	Round PN 10 or ANSI 150
Temperatura do produto permitida	-10°C a 80°C
Temperatura máxima de trabalho	-20°C a 60°C
ATEX 2014/34 EU	Marcação do equipamento mecânico II 1D/2D e II -/2G

TIPO	TAMANHOS DISPONÍVEIS			
Válvula desviadora de plugue GPD	150	200	250	300

ESPECIFICAÇÕES DE MATERIAIS

Carcaça/tampa	Ferro fundido EN-GJL-250	DIN 0.6025
	Alumínio G-AL Zn10SP	
	Aço inoxidável AISI 316L	
Plug	Aço inoxidável AISI 316L	
	Aço carbono	
	Hardox 450	Aprovado pela FDA – compatível com EC 1935/2004

ESPECIFICAÇÕES DO ATUADOR

Airtorque	Tipo DR, atuador pneumático duplo efeito
Meio	Ar filtrado, lubrificado ou não, até 10 bar
Faixa de temperatura	-40°C a 80°C
Pressão de trabalho	5–8 bar
Tubo	Ø 10 mm

CONSUMO DE AR

TIPO	TAMANHOS DISPONÍVEIS			
Válvula desviadora de plugue GPD	150	200	250	300
A 6 bar LTR/ciclo	12,3	12,3	20,8	20,8

ESPECIFICAÇÕES DA VÁLVULA SOLENÓIDE

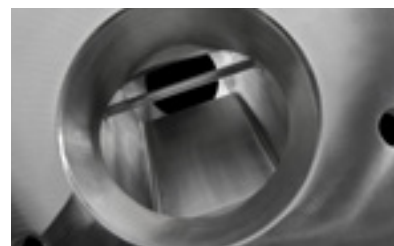
Atuador	5/2 NAMUR, versão biestável com controlo manual
Festo	Tipo VSNC-F-B52-G14-FN
Meio	Ar filtrado, lubrificado ou não, até 8 bar
Conexão	1/4"

ESPECIFICAÇÕES DA BOBINA SOLENÓIDE

Festo	Tipo VACN-N...
Proteção	IP 66
Conexão do soquete	M 16 Ø 6–8 mm
Tensão padrão	24 VDC 110/230 VAC 50/60 Hz
Faixa de temperatura	-20°C a 60°C

ESPECIFICAÇÕES DA CAIXA DE COMUTAÇÃO/TERMINAIS

Rotech	Tipo ACR3ASTAZ10 Microinterruptores
Proteção	IP 65
Tensão padrão	4 A, 230 VAC
Faixa de temperatura	-25°C a 85°C
Gland	M20x1,5, faixa de aperto: 8 mm a 13 mm

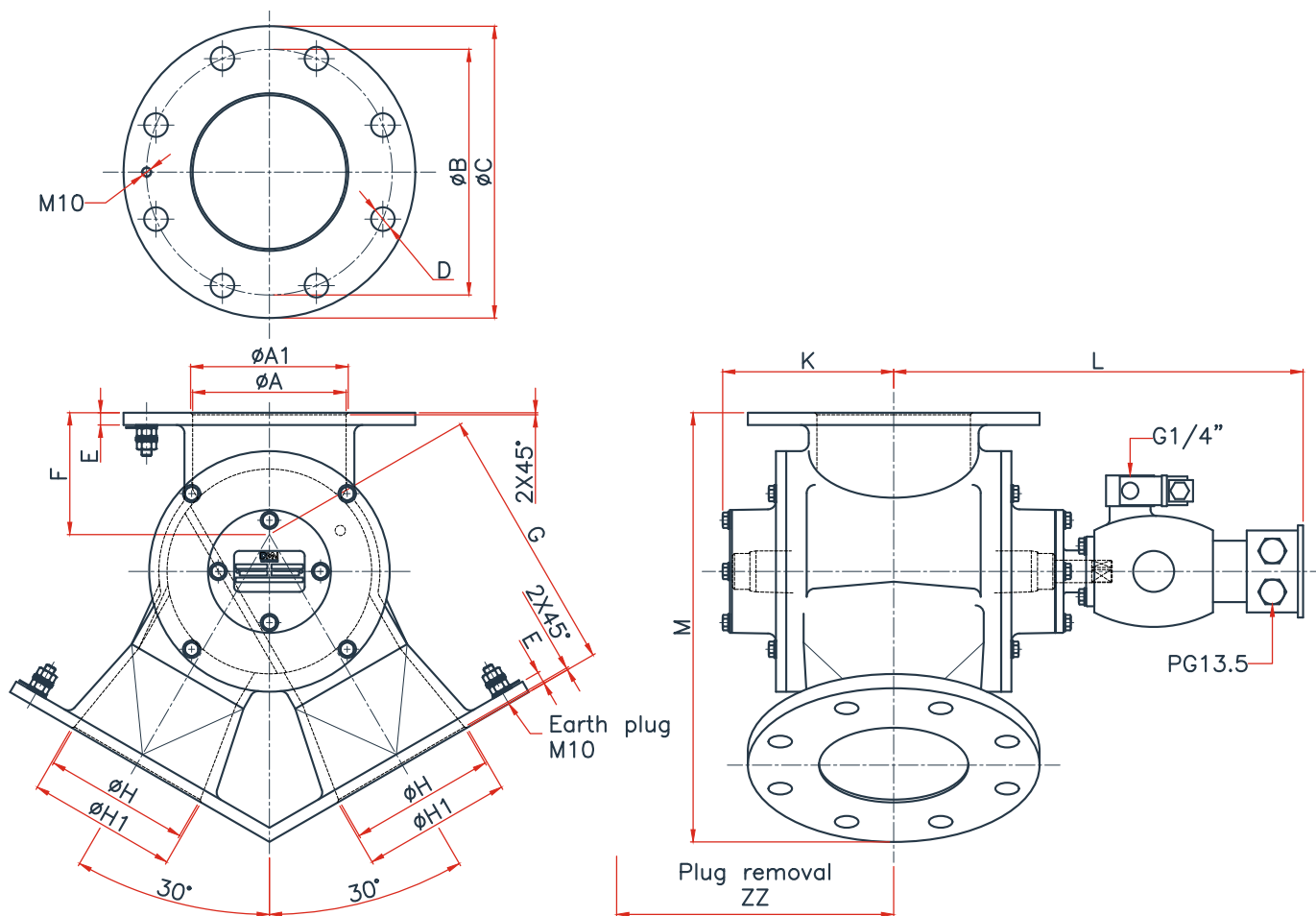


ESPECIFICAÇÕES OPCIONAIS DA CAIXA DE COMUTÇÃO/TERMINAIS

Rotech	Tipo APFN412EASEAZ10
Interruptor de proximidade indutivo	Pepperl & Fuchs. Tipo NBN4-12GM50-E2
Proteção	IP 65
Tensão padrão	10 VDC a 30 VDC 3-wire PNP NO 0-200 mA
Faixa de temperatura	-25°C a 70°C
Gland	M20x1,5, faixa de aperto: 8 mm a 13 mm



MEDIDAS



TIPO	DIN					ANSI									
GPD	ØA	ØA1	ØB	D	ØC	ØB	D	E	F	G	ØH	ØH1	K	L	ZZ
150	150	150	240	8xØ23	285	241,3	8xØ22,2	12	119	260	142	146	170	400	485
200	200	200	295	8xØ23	343	298,4	8xØ22,2	15	139	310	192	196	195	425	560
250	250	250	350	12xØ23	406	361,9	12xØ25,4	15	155	375	242	246	220	480	645
300	300	300	400	12xØ23	483	431,8	12xØ25,4	15	165	450	292	296	245	505	720

Modificações técnicas são possíveis, dimensões em mm.



DMN
WESTINGHOUSE

DMNWESTINGHOUSE.COM