

PRODUCTINFORMATIE BLAD

GPD

PLUGWISSELKLEP



USDA



ACHTERGROND

DMN-WESTINGHOUSE, opgericht in 1950, is al decennialang een wereldwijd vertrouwde leverancier van roterende kleppen en wisselkleppen voor een breed scala aan industrieën die droge bulkgoederen verwerken. Trouw aan onze belofte om toekomstbestendige waarde te leveren, blijven onze experts de prestaties van onze producten in de praktijk monitoren – onder meer op basis van klantfeedback en opkomende nieuwe technologieën en werkwijzen.

Onze medewerkers hebben een volledig assortiment hoogwaardige wisselkleppen ontwikkeld voor het transport van allerlei soorten droge bulkgoederen in poeder-, korrel- of pelletvorm. Wij bieden plug-, buis-, klep- en kogelwisselkleppen – allemaal voorzien van het DMN-WESTINGHOUSE kwaliteitskeurmerk.

Deze duurzame wisselkleppen kunnen verder worden aangepast aan uw specificaties en zijn eenvoudig te integreren met uw bestaande roterende kleppen. Vertel ons meer over uw installatie en toepassingen, en wij adviseren u de perfecte wisselklep.

MAAK KENNIS MET DE **GPD** PLUGWISSELKLEP

De Gravity Plug Diverter (GPD) is een eenrichtingswisselklep, ontworpen voor zwaartekrachttransport van poeders, korrels en pellets. Hij is ideaal voor systemen die regelmatig snel gereinigd moeten worden met minimale stilstand. Het ontwerp van de GPD zorgt voor snelle en gemakkelijke toegang tot alle contactoppervlakken tijdens Cleaning-In-Place, terwijl de wisselklep ook eenvoudig losgemaakt kan worden indien nodig.



De GPD leidt uw zwaartekrachtgevoerde materiaal efficiënt naar twee lijnen, via een gladde, obstakelvrije stroomweg. De plug draait 120° en sluit de inactieve poort af met precisie-engineered toleranties. Deze wisselklep is verkrijgbaar in verschillende uitvoeringen, inclusief hygiënische en USDA-goedgekeurde versies.

DE **GPD** PLUGWISSELKLEP IN ÉÉN OOGOPSLAG

- Geschikt voor producttemperaturen van -10 °C tot +80 °C; opties voor hogere temperaturen op aanvraag
- Geen drukverschil toegestaan
- Verkrijgbaar met behuizing van gietijzer, aluminium of roestvrij staal AISI 316, met plug van zacht staal, roestvrij staal AISI 316 of slijtvaste uitvoering
- Gemaakt van robuust gietontwerp, wat stabiliteit en storingsvrije werking garandeert
- Één stuk body met verwijderbare eindplaten en roterende plugassemblage
- Eenvoudig los te maken ontwerp
- Pneumatische, elektrische of handmatige bediening
- Flenzen geboord volgens PN 10 of ANSI 150 lbs
- USDA-goedgekeurde versies beschikbaar
- EC1935/2004- en FDA-conforme versies beschikbaar

EIGENSCHAPPEN

- Innovatief plugontwerp dat lekkage en productverontreiniging voorkomt
- Eenvoudig toegankelijke Cleaning-In-Place, met een gemakkelijk los te maken constructie indien nodig
- Hygiënische en USDA-goedgekeurde versies beschikbaar

VOORDELEN

De GPD is geschikt voor zwaartekrachttransport van veel soorten droge bulkstoffen. Hij zorgt voor een soepel proces, terwijl de eenstukplug de kans op productverontreiniging elimineert. Deze wisselklep biedt snelle en gemakkelijke toegang tot alle contactoppervlakken, waardoor reiniging eenvoudig is. Indien nodig kan hij in een mum van tijd worden verwijderd.

Verkrijgbaar in verschillende uitvoeringen, is de GPD ontworpen om productverontreiniging te minimaliseren en uw uptime te maximaliseren.

TOEPASSINGEN

DMN-WESTINGHOUSE produceert alle bestaande typen wisselkleppen voor een breed scala aan industrieën. Neem contact met ons op en deel de details van uw proces en installatie, zodat wij u de perfecte klep kunnen adviseren.

SPECIFICATIES

Flensaansluiting	Round PN 10 of ANSI 150
Toelaatbare temperatuur producttransport	-10°C tot 80°C
Maximaal toelaatbare werktemperatuur	-20°C tot 60°C
ATEX 2014/34 EU	Markering van mechanische apparatuur II 1D/2D en II -/2G

TYPE	BESCHIKBARE MATEN			
GPD plugwisselklep	150	200	250	300

MATERIAAL SPECIFICATIES

Behuizing/deksel:	Gietijzer EN-GJL-250	DIN 0.6025
	Aluminium G-AL Zn10SP	
	Roestvrij staal AISI 316L	
Plug	Roestvrij staal AISI 316L	
	Zacht staal	
	Hardox 450	FDA-goedgekeurd – EC 1935/2004-conform

AANDRIJFSPECIFICATIES

Airtorque	Type DR Dubbelwerkende pneumatische actuator
Medium	Lucht, gefilterd, gesmeerd of niet, tot 10 bar
Temperatuurbereik	-40°C tot 80°C
Werkdruk	5–8 bar
Buis	Ø 10 mm

LUCHTVERBRUIK

TYPE	BESCHIKBARE MATEN			
GPD plugwisselklep	150	200	250	300
Bij 6 bar LTR/slag	12,3	12,3	20,8	20,8

MAGNEETVENTIELSPECIFICATIES

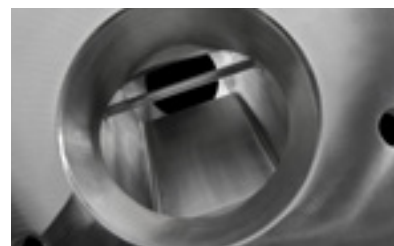
Actuator	5/2 NAMUR bistabiel met handbediening
Festo	Type VSNC-F-B52-G14-FN
Medium	Lucht, gefilterd, gesmeerd of niet, tot 8 bar
Aansluiting	1/4"

MAGNEETSPOELSPECIFICATIES

Festo	Type VACN-N...
Bescherming	IP 66
Socket aansluiting	M 16 Ø 6–8 mm
Standaard spanning	24 VDC 110/230 VAC 50/60 Hz
Temperatuurbereik	-20°C tot 60°C

SCHAKEL-/TERMINALBOX SPECIFICATIES

Rotech	Type ACR3ASTAZ10 Micro switches
Bescherming	IP 65
Standaard spanning	4 A, 230 VAC
Temperature rang	-25°C to 85°C
Kabelwartel	M20x1,5 Klemmenbereik 8 mm tot 13 mm

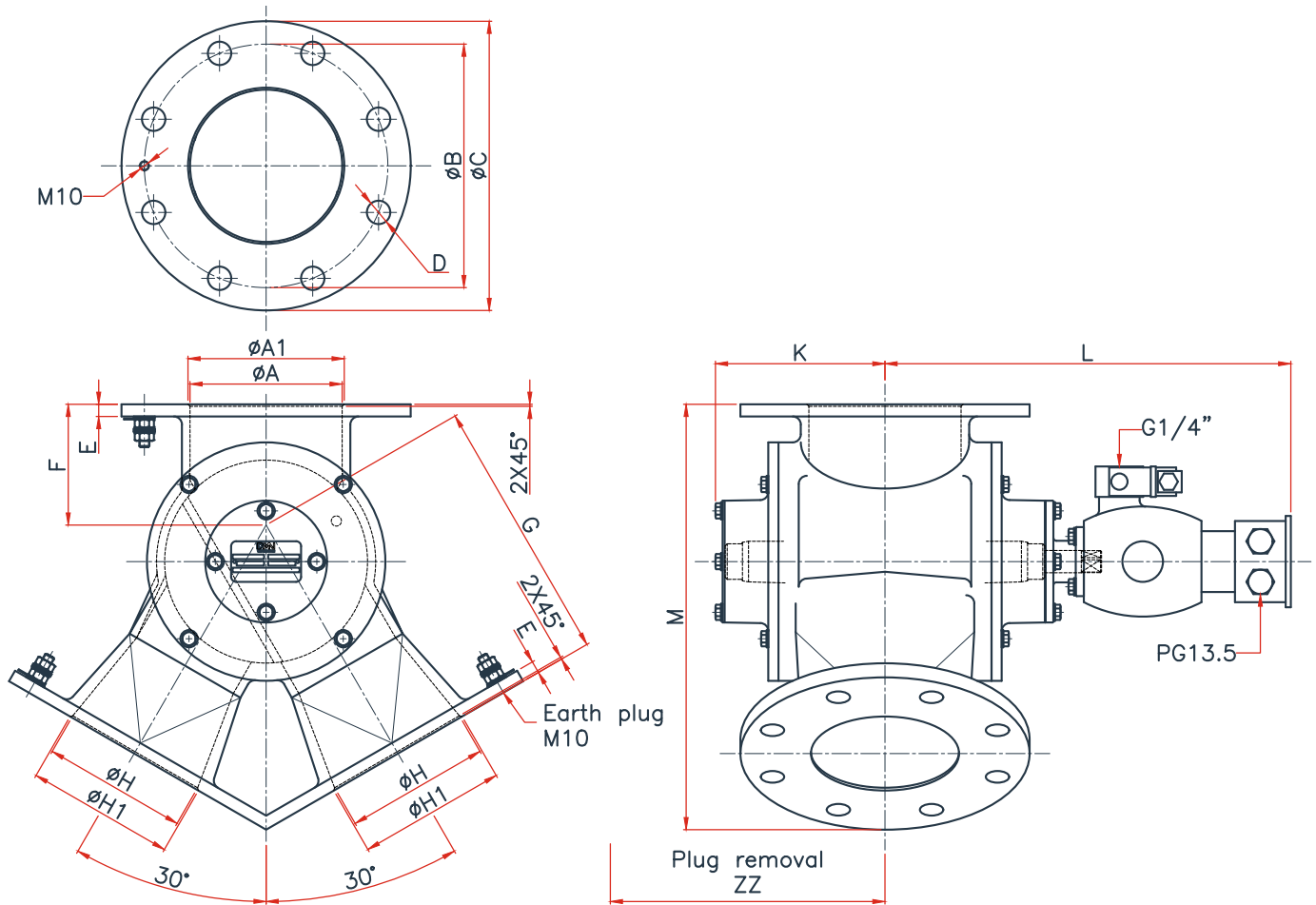


OPTIONELE SCHAKEL-/TERMINALBOX SPECIFICATIES

Rotech	Type APFN412EASEAZ10
Inductieve nabijheidsschakelaar	Pepperl & Fuchs. Type NBN4-12GM50-E2
Bescherming	IP 65
Standaard spanning	10 VDC to 30 VDC 3-wire PNP NO 0-200 mA
Temperatuurbereik	-25°C tot 70°C
Kabelwartel	M20x1,5 Klemmenbereik 8 mm tot 13 mm



AFMETINGEN



TYPE	DIN					ANSI									
GPD	ØA	ØA1	ØB	D	ØC	ØB	D	E	F	G	ØH	ØH1	K	L	ZZ
150	150	150	240	8xØ23	285	241,3	8xØ22,2	12	119	260	142	146	170	400	485
200	200	200	295	8xØ23	343	298,4	8xØ22,2	15	139	310	192	196	195	425	560
250	250	250	350	12xØ23	406	361,9	12xØ25,4	15	155	375	242	246	220	480	645
300	300	300	400	12xØ23	483	431,8	12xØ25,4	15	165	450	292	296	245	505	720

Technische wijzigingen zijn mogelijk, afmetingen in mm.



DMN
WESTINGHOUSE

DMNWESTINGHOUSE.COM