

製品情報シート

# GPD プラグ切替弁



USDA



## 背景

1950年に設立された DMN-WESTINGHOUSE は、数十年にわたり、ロータリーバルブおよびダイバーバルブの信頼できる世界的サプライヤーとして、多様なドライバルク固体処理産業にサービスを提供してきました。当社は「将来にわたる価値を提供する」という約束のもと、顧客からのフィードバックや新技術・新しい運用方法の動向を踏まえ、製品の性能を継続的に監視・改善しています。

当社スタッフは、粉末・顆粒・ペレットなどあらゆる形状のドライバルク固体の搬送に対応する、高品質なダイバーバルブの完全なラインアップを開発しました。プラグ式、チューブ式、フラップ式、ボール式の各ダイバーバルブを取り揃えており、いずれも DMN-WESTINGHOUSE 品質保証マークを有しています。

これらの耐久性に優れたダイバーバルブは、お客様の仕様に合わせてカスタマイズ可能で、既存のロータリーバルブとの統合も容易です。お客様のシステム構成や用途についてお聞かせいただければ、最適なダイバーバルブをご提案いたします。

## GPD プラグ式ダイバーバルブのご紹介

グラビティプラグダイバーター (GPD) は、粉末、顆粒、ペレットの重力搬送用に設計された一方向ダイバーターバルブです。定期的かつ迅速な清掃が必要で、ダウンタイムを最小限に抑えたいシステムに最適です。GPDの設計により、現場での清掃時にすべての接触面に素早く簡単にアクセスでき、必要に応じてダイバーターを簡単に取り外すことも可能です。

GPDは重力搬送される材料を効率的に2本のラインに分岐させ、滑らかで障害物のない流路を確保します。プラグは120°回転し、精密設計された公差で非稼働ポートを密閉します。このダイバーターバルブは、衛生仕様やUSDA承認済みバージョンなど、さまざまな仕上げが可能です。



### GPD プラグ式ダイバーバルブの主な特徴

- 製品温度: -10°C~+80°C (高温オプションはリクエストに応じて提供可能)
- 圧力差なしで使用
- ハウジング材質: 鋳鉄、アルミニウム、ステンレス鋼AISI 316
- プラグ材質: 軟鋼、ステンレス鋼AISI 316、耐摩耗性プラグ
- 頑丈な鋳造構造で安定性とトラブルフリー運転を保証
- ワンピースボディ、取り外し可能なエンドプレートと回転プラグアセンブリ
- 簡単に取り外し可能な設計
- 空気圧式、電動式、手動操作可能
- フランジ: PN 10またはANSI 150 lbsに準拠
- USDA承認済みバージョンあり
- EC1935/2004およびFDA準拠バージョンあり

### 特性

- 漏れや製品汚染を防ぐ革新的なプラグ設計
- 清掃が簡単で、必要に応じて簡単に取り外せる構造
- 衛生仕様およびUSDA承認済みバージョンあり

### 利点

GPDはさまざまな乾燥バルク固体の重力搬送に適しています。ワンピースプラグにより製品汚染の可能性を排除し、すべての接触面に迅速かつ簡単にアクセスできるため清掃も容易です。必要に応じてすぐに取り外すことも可能です。多彩な仕上げバリエーションで、製品汚染を最小限に抑え、稼働時間を最大化する設計となっています。

### 用途

DMN-WESTINGHOUSE は、あらゆる産業分野に対応する全タイプのダイバーバルブを製造しています。

お客様のプロセスや設備の詳細をお聞かせください。最適なバルブをご提案いたします。

## 仕様

フランジ接続	丸型 PN 10 または ANSI 150 lbs.
輸送可能製品温度	-10℃～80℃
最大許容作動温度	-20℃～60℃
ATEX 2014/34 EU	機械設備マーキング: II 1D/2D および II -/2G

タイプ	サイズ			
GPD プラグ切替弁	150	200	250	300

### 材料仕様

ハウジング/カバー:	鋳鉄 EN-GJL-250	DIN 0.6025
	アルミニウム G-AL Zn10SP	
	ステンレス鋼 AISI 316L	
プラグ	ステンレス鋼 AISI 316L	
	軟鋼	
	Hardox 450	FDA承認済み - EC 1935/2004準拠

### 駆動仕様

エアトルク	タイプ DR ダブルアクティング空気圧アクチュエータ
媒体	空気 (潤滑可・不可) 最大10 bar
温度範囲	-40℃～80℃
作動圧力	5～8 bar
チューブ	Ø 10 mm

### 空気消費量

タイプ	サイズ			
GPD プラグ切替弁	150	200	250	300
6パールLTR/ストローク時	12.3	12.3	20.8	20.8

### ソレノイドバルブ仕様

アクチュエータ	5/2 NAMUR バイスタブル、手動制御付き
Festo	タイプ VSNC-F-B52-G14-FN
媒体	空気 (ろ過潤滑あり/なし) 最大8 bar
接続	1/4"

### ソレノイドコイル仕様

Festo	タイプ VACN-N-...
保護等級	IP 66
ソケット接続	M 16 Ø 6-8 mm
標準電圧	24 VDC 110/230 VAC 50/60 Hz
温度範囲	-20℃～60℃

### スイッチ/端子ボックス仕様

Rotech	タイプ ACR3ASTAZ10 マイクロスイッチ
保護等級	IP 65
標準電圧	4 A, 230 VAC
温度範囲	-25℃～85℃
ケーブルグラウンド	M20x1.5、クランプ範囲 8～13 mm

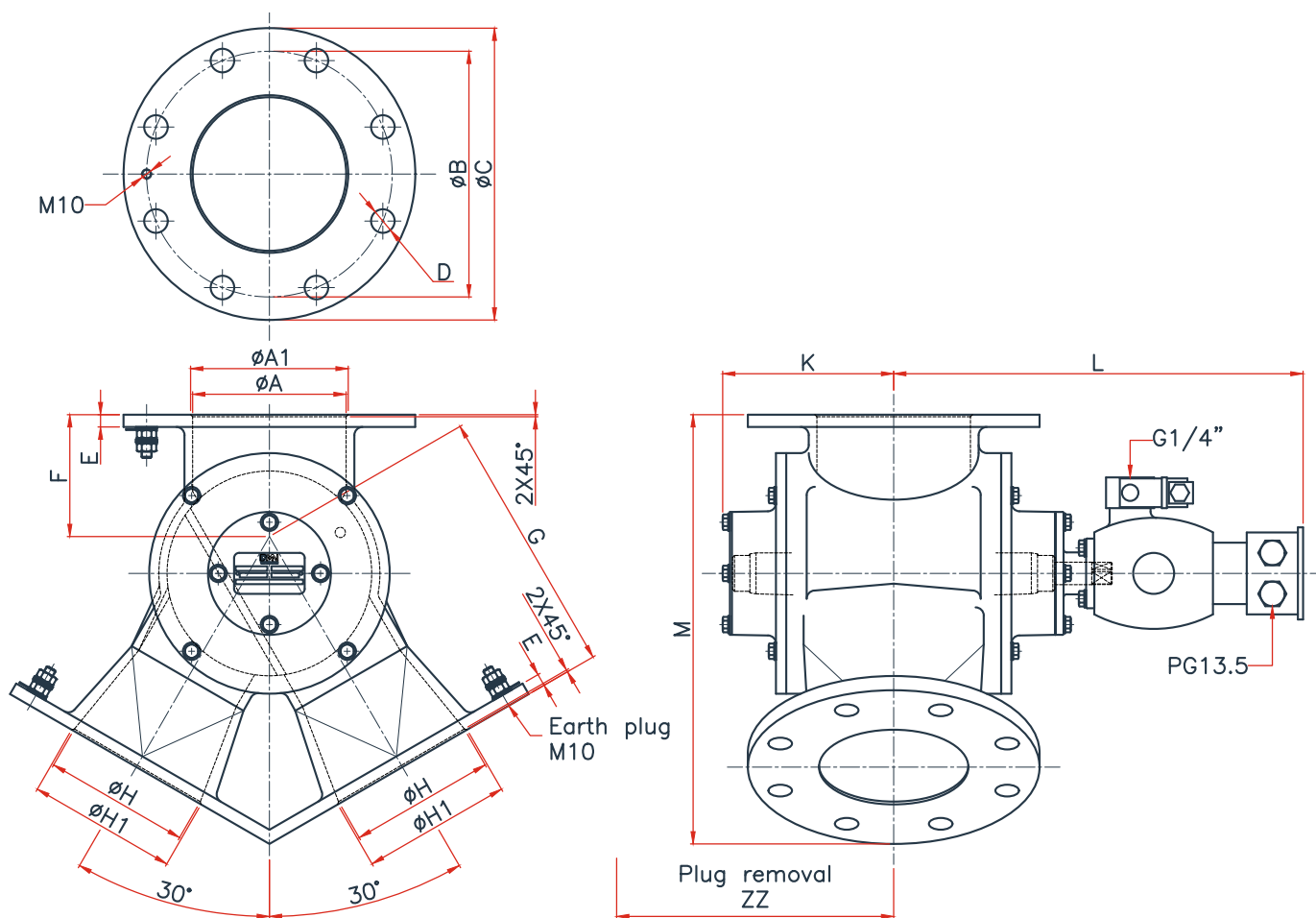


## オプションスイッチ/端子ボックス仕様

Rotech	タイプ APFN412EASEAZ10
誘導近接スイッチ	Pepperl & Fuchs. タイプ NBN4-12GM50-E2
保護等級	IP 65
標準電圧	10 VDC ~ 30 VDC 3-wire PNP NO 0-200 mA
温度範囲	-25°C~70°C
ケーブルグランド	M20x1.5、クランプ範囲 8~13 mm



## 寸法



タイプ	DIN					ANSI					ZZ				
	GPD	ØA	ØA1	ØB	D	ØB	D	E	F	G		ØH	ØH1		
150	150	150	240	8xØ23	285	241,3	8xØ22,2	12	119	260	142	146	170	400	485
200	200	200	295	8xØ23	343	298,4	8xØ22,2	15	139	310	192	196	195	425	560
250	250	250	350	12xØ23	406	361,9	12xØ25,4	15	155	375	242	246	220	480	645
300	300	300	400	12xØ23	483	431,8	12xØ25,4	15	165	450	292	296	245	505	720

技術的変更の可能性あり。寸法はmm単位。



**DMN**  
**WESTINGHOUSE**

[DMNWESTINGHOUSE.COM](http://DMNWESTINGHOUSE.COM)