

PRODUKTINFORMATIONSBLETT

GPD- DREHROHRWEICHE



USDA



HINTERGRUND

Seit seiner Gründung im Jahr 1950 ist DMN-WESTINGHOUSE seit Jahrzehnten ein weltweit vertrauenswürdiger Lieferant von Zellenradschleusen und Weichen für die unterschiedlichsten Schüttgut verarbeitenden Industrien. Getreu unserem Versprechen, zukunftsicheren Mehrwert zu bieten, überwachen unsere Experten kontinuierlich die Leistung unserer Produkte in der Praxis – unter Berücksichtigung von Kundenfeedback sowie neuer Technologien und Verfahren.

Unsere Mitarbeiter haben eine komplette Serie von hochwertigen Weichen für den Transport jeglicher Art von Schüttgütern in Pulver-, Granulat- oder Pelletform entwickelt. Wir bieten Stopfen-, Rohr-, Klappen- und Kugelweichen – alle mit dem DMN-WESTINGHOUSE-Qualitätssiegel.

Diese langlebigen Weichen können zusätzlich nach Ihren Spezifikationen angepasst werden und lassen sich problemlos in Ihre vorhandenen Zellenradschleusen integrieren. Teilen Sie uns mehr über Ihre Anlage und Ihre Anwendungen mit, und wir bieten Ihnen die perfekte Weiche an.

DIE GPD-DREHROHRWEICHE KENNENLERNEN

Die Gravity Plug Diverter (GPD) ist ein Einweg-Weiche für die Schwerkraftförderung von Pulvern, Granulaten und Pellets. Es eignet sich ideal für Systeme, die regelmäßige, schnelle Reinigungen mit minimalen Ausfallzeiten erfordern. Das Design der GPD gewährleistet einen schnellen und einfachen Zugang zu allen Kontaktflächen bei der Reinigung in der Anlage (Cleaning-In-Place), während der Umleiter bei Bedarf leicht abnehmbar ist.



Die GPD leitet Ihr schwerkraftgefördertes Material effizient auf zwei Leitungen entlang eines glatten, hindernisfreien Durchflusses. Der Stopfen dreht sich um 120° und verschließt den inaktiven Anschluss mit präzisionsgefertigten Toleranzen. Diese Weiche ist in verschiedenen Ausführungen erhältlich, einschließlich hygienischer und USDA-zugelassener Versionen.

DIE GPD-DREHROHRWEICHE AUF EINEN BLICK

- Geeignet für Produkttemperaturen von -10 °C bis +80 °C; höhere Temperaturen auf Anfrage
- Kein zulässiger Druckunterschied
- Gehäuse aus Gusseisen, Aluminium oder Edelstahl AISI 316; Stopfen aus Baustahl, Edelstahl AISI 316 oder verschleißfestem Material
- Robuste Gusskonstruktion garantiert Stabilität und reibungslosen Betrieb
- Einteiliges Gehäuse mit abnehmbaren Endplatten und drehbarem Stopfeneinsatz
- Leicht abnehmbare Bauweise
- Pneumatisch, elektrisch oder manuell betreibbar
- Flansche nach PN 10 oder ANSI 150 lbs gebohrt
- USDA-zugelassene Versionen verfügbar
- EC1935/2004- und FDA-konforme Versionen verfügbar

EIGENSCHAFTEN

- Innovatives Stopfendesign zur Vermeidung von Leckagen und Produktkontamination
- Einfach zugängliche Reinigung in der Anlage (Cleaning-In-Place), leicht abnehmbar bei Bedarf
- Hygienische und USDA-zugelassene Versionen verfügbar

VORTEILE

Die GPD eignet sich für die Schwerkraftförderung vieler Arten von Schüttgütern. Sie sorgt für einen reibungslosen Prozess, während der einteilige Stopfen das Risiko von Produktkontaminationen eliminiert. Dieses Umleitventil ermöglicht schnellen und einfachen Zugang zu allen Kontaktflächen und ist bei Bedarf in kürzester Zeit abnehmbar.

Erhältlich in verschiedenen Ausführungen, minimiert die GPD die Produktkontamination und maximiert Ihre Betriebszeit.

ANWENDUNGEN

DMN-WESTINGHOUSE produziert alle existierenden Weichen Typen für ein breites Spektrum an Industrien. Kontaktieren Sie uns und teilen Sie uns die Details Ihres Prozesses und Ihrer Anlage mit, damit wir Ihnen die perfekte Weiche empfehlen können.

SPEZIFIKATIONEN

Flange Anschluss	Rund PN 10 oder ANSI 150
Zulässige Fördertemperatur	-10°C bis 80°C
Maximal zulässige Betriebstemperatur	-20°C bis 60°C
ATEX 2014/34 EU	Kennzeichnung der Maschinen II 1D/2D und II -/2G

TYP	VERFÜGBARE GRÖSSEN			
GPD-Drehrohrweiche	150	200	250	300

MATERIAL SPEZIFIKATIONEN

Gehäuse/Abdeckung:	Gusseisen EN-GJL-250	DIN 0.6025
	Aluminium G-AL Zn10SP	
	Edelstahl AISI 316L	
Stopfen	Edelstahl AISI 316L	
	Baustahl	
	Hardox 450	FDA-zugelassen – EC 1935/2004-konform

ANTRIEBSSPEZIFIKATIONEN

Airtorque	Typ DR Doppelwirkender Pneumatik-Aktor
Medium	Luft, gefiltert, geschmiert oder ungeschmiert bis 10 bar
Temperaturbereich	-40°C bis 80°C
Betriebsdruck	5–8 bar
Rohr	Ø 10 mm

LUFTVERBRAUCH

TYP	VERFÜGBARE GRÖSSEN			
GPD-Drehrohrweiche	150	200	250	300
Bei 6 bar LTR/Hub	12,3	12,3	20,8	20,8

MAGNETVENTIL-SPEZIFIKATIONEN

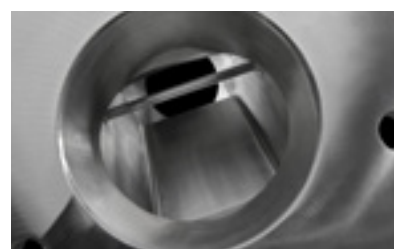
Actuator	5/2 NAMUR bistabil, mit manueller Steuerung
Festo	Typ VSNC-F-B52-G14-FN
Medium	Gefilterte Luft, geölt oder ungeölt, bis 8 bar
Anschluss	1/4"

MAGNETVENTIL-SPEZIFIKATIONEN

Festo	Typ VACN-N...
Schutzart	IP 66
Steckanschluss	M 16 Ø 6–8 mm
Standardspannung	24 VDC 110/230 VAC 50/60 Hz
Temperaturbereich	-20°C bis 60°C

SCHALTER-/ANSCHLUSSKASTEN-SPEZIFIKATIONEN

Rotech	Typ ACR3ASTAZ10 Mikroschalter
Schutzart	IP 65
Standardspannung	4 A, 230 VAC
Temperature rang	-25°C bis 85°C
Kabelverschraubung	M20x1,5, Klemmbereich 8 mm bis 13 mm

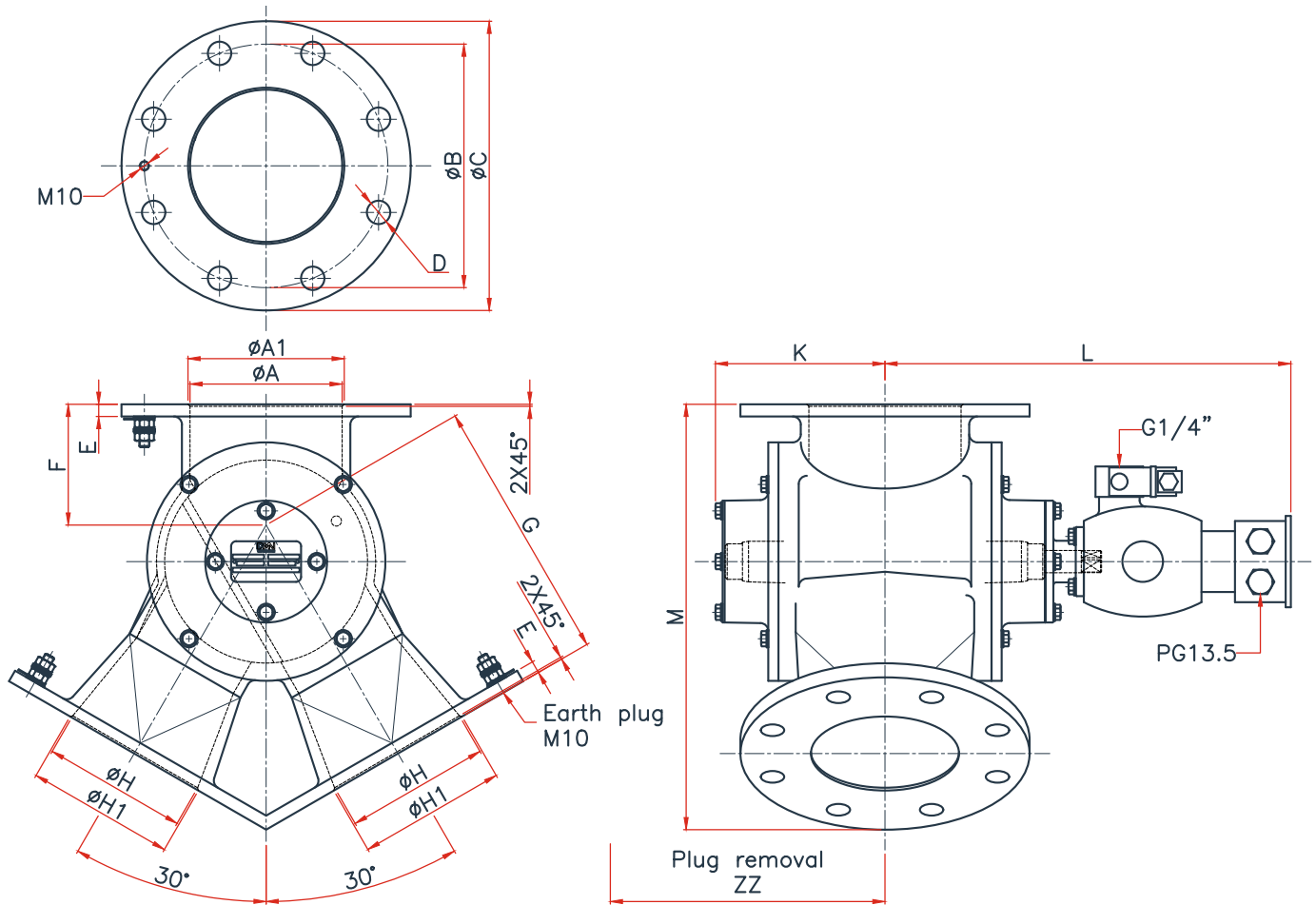


OPTIONAL SCHALTER-/ANSCHLUSSKASTEN-SPEZIFIKATIONEN

Rotech	Typ APFN412EASEAZ10
Induktiver Näherungsschalter	Pepperl & Fuchs. Typ NBN4-12GM50-E2
Schutzart	IP 65
Standardspannung	10 VDC bis 30 VDC 3-Draht PNP NO 0-200 m
Temperaturbereich	-25°C bis 70°C
Kabelverschraubung	M20x1,5, Klemmbereich 8 mm bis 13 mm



MAßE



TYP	DIN					ANSI					ZZ				
GPD	ØA	ØA1	ØB	D	ØC	ØB	D	E	F	G	ØH	ØH1	K	L	ZZ
150	150	150	240	8xØ23	285	241,3	8xØ22,2	12	119	260	142	146	170	400	485
200	200	200	295	8xØ23	343	298,4	8xØ22,2	15	139	310	192	196	195	425	560
250	250	250	350	12xØ23	406	361,9	12xØ25,4	15	155	375	242	246	220	480	645
300	300	300	400	12xØ23	483	431,8	12xØ25,4	15	165	450	292	296	245	505	720

Technische Änderungen vorbehalten, Maße in mm.



DMN
WESTINGHOUSE

DMNWESTINGHOUSE.COM