

FICHE D'INFORMATION SUR LE **PRODUIT**

L'AIGUILLAGE À BOISSEAU

GPD



USDA



CONTEXTE

Fondée en 1950, DMN-WESTINGHOUSE est depuis des décennies un fournisseur mondial de confiance de vannes rotatives et d'aiguillages, au service d'un large éventail d'industries de transformation des solides en vrac secs. Fidèles à notre promesse de fournir une valeur pérenne, nos experts continuent de surveiller les performances de nos produits sur le terrain, notamment dans le cadre des retours clients et des nouvelles technologies et pratiques émergentes.

Nos équipes ont développé une gamme complète d'aiguillages haut de gamme pour le transport de tout type de solide en vrac sec, qu'il s'agisse de poudre, de granulés ou de pastilles. Nous proposons des aiguillages à boisseau, à tube, à clapet et à bille – tous portant la marque de qualité DMN-WESTINGHOUSE.

Ces aiguillages robustes peuvent être personnalisés selon vos spécifications et s'intègrent facilement à vos vannes rotatives actuelles. Dites-nous en plus sur votre installation et vos applications, et nous vous proposerons l'aiguillage idéal.

DÉCOUVREZ L'AIGUILLAGE À BOISSEAU GPD

Le Gravity Plug Diverter (GPD) est un aiguillage unidirectionnel conçu pour le transport gravitaire de poudres, granulés et pastilles. Il est idéal pour les systèmes nécessitant un nettoyage régulier et rapide avec un temps d'arrêt minimal.

Le design du GPD assure un accès rapide et facile à toutes les surfaces en contact lors du nettoyage en place, et l'aiguillage peut également être facilement détaché si nécessaire. Le GPD



dirige efficacement votre matériau gravitaire vers deux lignes, suivant un flux lisse et sans obstruction. Le boisseau pivote de 120°, scellant le port inactif avec des tolérances de précision. Cet aiguillage est disponible dans différentes finitions, y compris des versions sanitaires et approuvées USDA.

L'AIGUILLAGE À BOISSEAU GPD EN UN COUP D'ŒIL

- Convient pour des températures de produit allant de -10 °C à +80 °C ; options pour températures plus élevées disponibles sur demande
- Pas de différence de pression autorisée
- Disponible avec un corps en fonte, aluminium ou acier inoxydable AISI 316, avec boisseau en acier doux, acier inoxydable AISI 316 ou résistant à l'usure
- Construit selon un design robuste garantissant stabilité et fonctionnement sans problème
- Corps monobloc avec plaques de bout amovibles et assemblage du boisseau rotatif
- Design facilement détachable
- Commande pneumatique, électrique ou manuelle
- Brides percées selon PN 10 ou ANSI 150 lbs
- Versions USDA approuvées disponibles
- Versions conformes EC1935/2004 et FDA disponibles

PROPRIÉTÉS

- Design innovant du boisseau qui évite les fuites et la contamination du produit
- Nettoyage en place facilement accessible, avec construction facilement détachable si nécessaire
- Versions hygiéniques et approuvées USDA disponibles

AVANTAGES

Le GPD est adapté au transport gravitaire de nombreux types de solides en vrac secs. Il garantit un traitement fluide, tandis que le boisseau monobloc élimine tout risque de contamination du produit. Cet aiguillage permet un accès rapide et facile à toutes les surfaces en contact, ce qui facilite le nettoyage. Si nécessaire, il peut être détaché en un rien de temps. Disponible dans plusieurs finitions, le GPD est conçu pour minimiser la contamination du produit et maximiser votre temps de fonctionnement.

APPLICATIONS

DMN-WESTINGHOUSE produit tous les types existants d'aiguillages pour un large éventail d'industries. Contactez-nous et partagez les détails de votre procédé et de votre installation afin que nous puissions vous recommander l'aiguillage parfait pour vous.

SPÉCIFICATIONS

Raccord de bride	Rond PN 10 ou ANSI 150
Température de service maximale convoyé	-10°C à 80°C
Température de service maximale	-20°C à 60°C
ATEX 2014/34 EU	Marquage pour équipements mécaniques II 1D/2D et II -/2G

TYPE	DIMENSIONS DISPONIBLES			
L'aiguillage à boisseau GPD	150	200	250	300

SPÉCIFICATIONS DES MATÉRIAUX

Corps/couvercle	Fonte EN-GJL-250	DIN 0.6025
	Aluminium G-AL Zn10SP	
	Acier inoxydable AISI 316L	
Boisseau	Acier inoxydable AISI 316L	
	Acier doux	
	Hardox 450	



SPÉCIFICATIONS DE L'ACTIONNEUR

Airtorque	Type DR Vérin pneumatique double effet
Média	Air filtré, lubrifié ou non jusqu'à 10 bar
Plage de température	-40°C à 80°C
Pression de service	5–8 bar
Tube	Ø 10 mm

CONSUMMATION D'AIR

TYPE	DIMENSIONS DISPONIBLES			
L'aiguillage à boisseau GPD	150	200	250	300
À 6 bar LTR/course	12,3	12,3	20,8	20,8

SPÉCIFICATIONS ÉLECTROVANNES

Actionneur	5/2 NAMUR bistable avec commande manuelle
Festo	Type VSNC-F-B52-G14-FN
Média	Air filtré, lubrifié ou non jusqu'à 8 bar
Raccord	1/4"

BOBINE ÉLECTROVANNE

Festo	Type VACN-N-...
Protection	IP 66
Connexion	M 16 Ø 6–8 mm
Tension standard	24 VDC 110/230 VAC 50/60 Hz
Plage de température	-20°C à 60°C

SPÉCIFICATIONS DE LA BOÎTE À INTERRUPTEURS/TERMINAUX

Rotech	Type ACR3ASTAZ10 Micro-interrupteurs
Protection	IP 65
Tension standard	4 A, 230 VAC
Temperature rang	-25°C à 85°C
Gland de câble	M20x1,5 Plage de serrage 8 mm à 13 mm

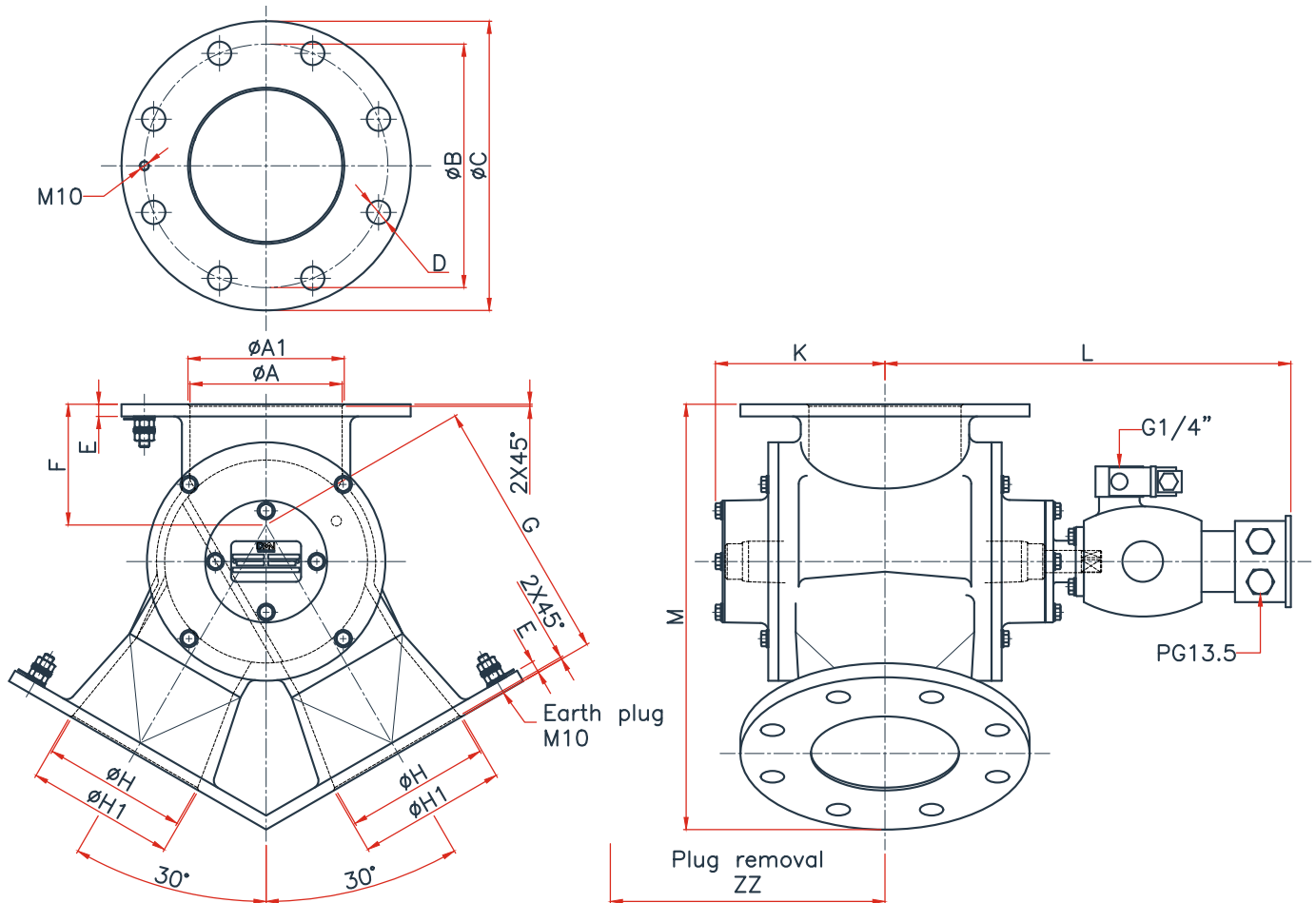


SPÉCIFICATIONS OPTIONNELLES DE LA BOÎTE À INTERRUPTEURS/TERMINAUX

Rotech	Type APFN412EASEAZ10
Capteur de proximité inductif	Pepperl & Fuchs. Type NBN4-12GM50-E2
Protection	IP 65
Tension standard	10 VDC à 30 VDC 3 fils PNP NO 0-200 mA
Plage de température	-25°C à 70°C
Gland de câble	M20x1,5 Plage de serrage 8 mm à 13 mm



MESURES



TYPE	DIN					ANSI									
GPD	ØA	ØA1	ØB	D	ØC	ØB	D	E	F	G	ØH	ØH1	K	L	ZZ
150	150	150	240	8xØ23	285	241,3	8xØ22,2	12	119	260	142	146	170	400	485
200	200	200	295	8xØ23	343	298,4	8xØ22,2	15	139	310	192	196	195	425	560
250	250	250	350	12xØ23	406	361,9	12xØ25,4	15	155	375	242	246	220	480	645
300	300	300	400	12xØ23	483	431,8	12xØ25,4	15	165	450	292	296	245	505	720

Modifications techniques possibles, dimensions en mm.



DMN
WESTINGHOUSE

DMNWESTINGHOUSE.COM