

HOJA INFORMATIVA DEL **PRODUCTO**

GPD VÁLVULA DESVIADORA DE TAMBOR



USDA



ANTECEDENTES

Fundada en 1950, DMN-WESTINGHOUSE ha sido durante décadas un proveedor mundial de confianza de válvulas rotativas y válvulas desviadoras, atendiendo a una amplia gama de industrias de procesamiento de sólidos a granel secos. Fieles a nuestra promesa de ofrecer valor a prueba de futuro, nuestros expertos siguen supervisando el rendimiento de nuestros productos en la práctica, incluyendo la retroalimentación de los clientes y las nuevas tecnologías y prácticas emergentes.

Nuestro equipo ha desarrollado una gama completa de válvulas desviadoras de primera calidad para el transporte de cualquier tipo de sólido seco a granel en forma de polvo, gránulo o pellet. Ofrecemos válvulas desviadoras de tapón, de tubo, de clapeta y de bola, todas con el sello de calidad DMN-WESTINGHOUSE.

Estas válvulas desviadoras duraderas pueden personalizarse aún más según sus especificaciones y son fáciles de integrar con sus válvulas rotativas actuales. Cuéntenos más sobre su configuración y aplicaciones, y le ofreceremos la válvula desviadora perfecta..

CONOZCA VÁLVULA DESVIADORA DE TAMBOR GPD

La válvula desviadora de tambor por gravedad (GPD) es una válvula desviadora unidireccional diseñada para el transporte por gravedad de polvos, gránulos y pellets. Es ideal para sistemas que requieren limpieza frecuente y rápida con un tiempo de inactividad mínimo. El diseño de la GPD garantiza un acceso rápido y sencillo a todas las superficies en contacto durante la limpieza in situ, mientras que la válvula desviadora también se desmonta fácilmente cuando es necesario.



La GPD desvía su material alimentado por gravedad de manera eficiente hacia dos líneas, siguiendo un flujo suave y sin obstrucciones. El tambor gira 120°, sellando el puerto inactivo con tolerancias de precisión diseñadas. Esta válvula desviadora está disponible en varios acabados, incluidas versiones sanitarias y aceptadas por la USDA.

LA VÁLVULA DESVIADORA DE TAMBOR GPD DE UN VISTAZO

- Adecuada para temperaturas de producto desde -10 °C hasta +80 °C; opciones para temperaturas más altas disponibles bajo pedido
- No se permite diferencia de presión
- Disponible con carcasa de hierro fundido, aluminio o acero inoxidable AISI 316, con tambor de acero al carbono, acero inoxidable AISI 316 o resistente al desgaste
- Fabricada con un diseño robusto de fundición, garantizando estabilidad y funcionamiento sin problemas
- Cuerpo monobloque con placas finales desmontables y tambor giratorio
- Diseño fácilmente desmontable
- Funcionamiento neumático, eléctrico o manual
- Bridas perforadas según PN 10 o ANSI 150 lbs
- Versiones aceptadas por USDA disponibles
- Versiones conformes a EC1935/2004 y FDA disponibles

PROPIEDADES

- Diseño innovador del tambor que evita fugas y contaminación del producto

- Limpieza in situ fácilmente accesible, con una construcción fácilmente desmontable cuando sea necesario
- Versiones higiénicas y aceptadas por USDA disponibles

BENEFICIOS

La GPD es adecuada para el transporte por gravedad de muchos tipos de sólidos secos a granel. Garantiza un procesamiento fluido, mientras que el tambor monobloque elimina el riesgo de contaminación del producto. Esta válvula desviadora proporciona un acceso rápido y fácil a todas las superficies en contacto, lo que la hace muy sencilla de limpiar. Cuando es necesario, puede desmontarse en muy poco tiempo.

Disponible en una amplia gama de acabados, la GPD está diseñada para minimizar la contaminación del producto y maximizar el tiempo de actividad..

APLICACIONES

DMN-WESTINGHOUSE produce todos los tipos existentes de válvulas desviadoras para una amplia gama de industrias. Póngase en contacto con nosotros y comparta los detalles de su proceso e instalación, para que podamos recomendarle la válvula perfecta para usted.

ESPECIFICACIONES

Conexión de brida	Redonda PN 10 o ANSI 150
Temperatura máxima del producto transportado	-10°C a 80°C
Temperatura máxima de trabajo permitida	-20°C a 60°C
ATEX 2014/34 UE	Marcado para equipos mecánicos II 1D/2D y II -/2G

TIPO	TAMAÑOS DISPONIBLES			
La válvula desviadora de tambor GPD	150	200	250	300

ESPECIFICACIONES DE MATERIALES

Carcasa/tapa	Hierro fundido EN-GJL-250	DIN 0.6025
	Aluminio G-AL Zn10SP	
	Acero inoxidable AISI 316L	
Tambor	Acero inoxidable AISI 316L	
	Acero al carbono	
	Hardox 450	Aprobado por FDA – conforme a EC 1935/2004

ESPECIFICACIONES DEL ACCIONAMIENTO

Airtorque	Tipo DR Actuador neumático de doble efecto
Medio	Aire filtrado lubricado o no hasta 10 bar
Rango de temperatura	-40°C a 80°C
Presión de trabajo	5–8 bar
Tubo	Ø 10 mm

CONSUMO DE AIRE

TIPO	TAMAÑOS DISPONIBLES			
La válvula desviadora de tambor GPD	150	200	250	300
A 6 bar LTR/carrera	12,3	12,3	20,8	20,8

ESPECIFICACIONES VALVULA SOLENOIDE

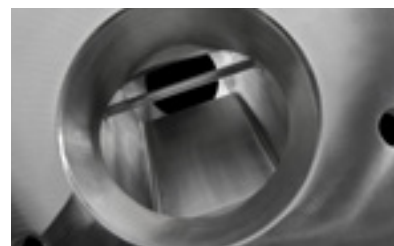
Actuador	5/2 NAMUR, versión bistable con control manual
Festo	Tipo VSNC-F-B52-G14-FN
Medio	Aire filtrado, lubricado o no, hasta 8 bar
Conexión	1/4"

ESPECIFICACIONES BOBINA SOLENOIDE

Festo	Tipo VACN-N...
Protección	IP 66
Conexión de enchufe	M 16 Ø 6–8 mm
Voltaje estándar	24 VDC 110/230 VAC 50/60 Hz
Rango de temperatura	-20°C a 60°C

ESPECIFICACIONES DE LA CAJA DE INTERRUPTORES/TERMINALES

Rotech	Tipo ACR3ASTAZ10 Microinterruptores
Protección	IP 65
Voltaje estándar	4 A, 230 VAC
Temperature rang	-25°C a 85°C
Voltaje estándar	M20x1,5 Rango de sujeció 8 mm a 13 mm

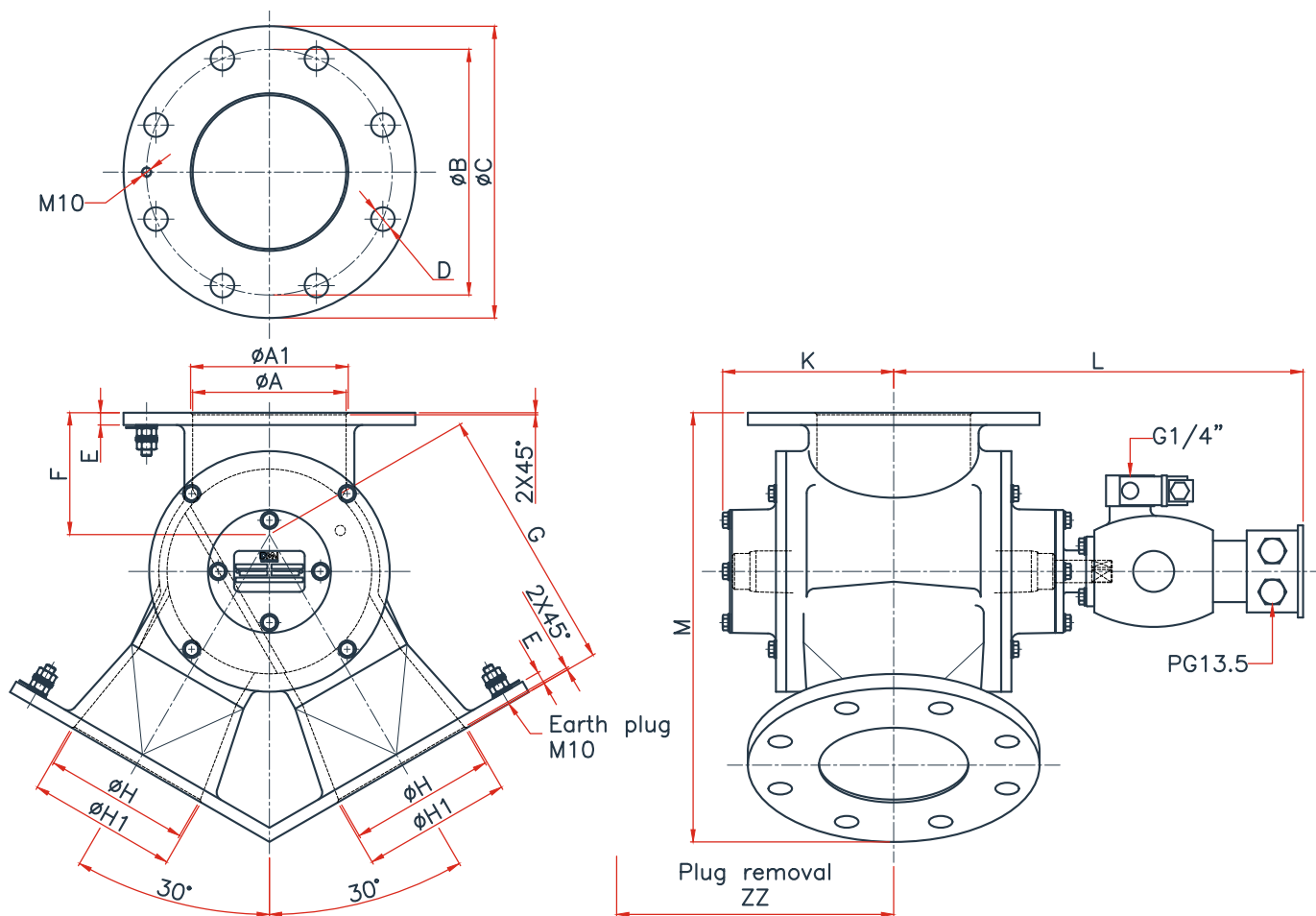


OPTIONAL ESPECIFICACIONES DE LA CAJA DE INTERRUPTORES/TERMINALES

Rotech	Tipo APFN412EASEAZ10
Interruptor de proximidad inductivo	Pepperl & Fuchs. Tipo NBN4-12GM50-E2
Protección	IP 65
Voltaje estándar	10 VDC a 30 VDC 3-wire PNP NO 0-200 mA
Rango de temperatura	-25°C a 70°C
Voltaje estándar	M20x1.5 Rango de sujeción 8 mm a 13 mm



MEDIDAS



TIPO	DIN					ANSI									
GPD	ϕA	$\phi A1$	ϕB	D	ϕC	ϕB	D	E	F	G	ϕH	$\phi H1$	K	L	ZZ
150	150	150	240	8x $\phi 23$	285	241,3	8x $\phi 22,2$	12	119	260	142	146	170	400	485
200	200	200	295	8x $\phi 23$	343	298,4	8x $\phi 22,2$	15	139	310	192	196	195	425	560
250	250	250	350	12x $\phi 23$	406	361,9	12x $\phi 25,4$	15	155	375	242	246	220	480	645
300	300	300	400	12x $\phi 23$	483	431,8	12x $\phi 25,4$	15	165	450	292	296	245	505	720

Modificaciones técnicas posibles, dimensiones en mm.



DMN
WESTINGHOUSE

DMNWESTINGHOUSE.COM