

产品信息表

GPD

旋塞分流阀



USDA

FDA

背景

DMN-WESTINGHOUSE 成立于1950年，数十年来一直是全球值得信赖的旋转阀和换向阀供应商，服务于各类干散物料加工行业。秉持“为未来创造价值”的承诺，我们的专家持续监控产品在实际使用中的表现，包括结合客户反馈以及新兴技术和工艺的发展。

我们的团队已开发出一整套高品质换向阀，适用于各种粉末、颗粒或小球状干散物料的输送。我们提供塞式、管式、翻板式和球式换向阀——全部带有 DMN-WESTINGHOUSE 品质标志。

这些坚固耐用的换向阀可根据您的需求进一步定制，并可轻松与现有旋转阀系统集成。请告诉我们您的设备配置和应用，我们将为您提供理想的换向阀解决方案。

GPD 式换向阀简介

重力插板分流阀 (Gravity Plug Diverter, GPD) 是一种单向分流阀，专为粉末、颗粒和丸粒的重力输送设计。它非常适合需要定期快速清洁且停机时间最少的系统。

GPD 的设计确保在就地清洁时可以快速轻松地接触所有接触面，同时当需要时，分流阀也可以轻松拆卸。GPD 可高效地将重力输送的物料分流至两条管线，沿顺畅无阻的流动路径流动。插板可旋转 120°，通过精密设计的公差密封不工作的出口。该分流阀提供多种表面处理版本，包括卫生型和 USDA 批准版本。



GPD 旋塞切换阀一览

- 适用产品温度范围: -10 °C 至 +80 °C; 如需更高温度, 可另行定制
- 不允许存在压差
- 可选铸铁、铝或不锈钢 AISI 316 外壳, 插板材质可为碳钢、不锈钢 AISI 316 或耐磨材料
- 坚固铸造结构, 保证稳定性和无故障运行
- 一体化阀体, 带可拆卸端板和旋转插板组件
- 易拆卸设计
- 可气动、电动或手动操作
- 法兰钻孔按 PN 10 或 ANSI 150 lbs 标准
- 提供 USDA 批准版本
- 符合 EC1935/2004 和 FDA 标准

特性

- 创新插板设计, 避免泄漏和产品污染
- 清洁就位 (CIP) 轻松可达, 结构易拆卸
- 提供卫生型和 USDA 批准版本

优势

GPD 适用于多种干散货固体的重力输送。它保证平稳加工，一体化插板消除了产品污染的可能性。此分流阀可快速轻松接触所有接触面，便于清洁。必要时，可快速拆卸。GPD 提供多种表面处理版本，旨在最大限度减少产品污染并提高设备运行时间。

应用领域

DMN-WESTINGHOUSE 生产所有类型的换向阀，适用于各类行业。请联系我们，告诉我们您的工艺与安装细节，我们将为您推荐最合适的阀门解决方案。

规格

法兰连接	圆形 PN 10 或 ANSI 150
允许输送物料温度	-10°C 至 80°C
最大允许工作温度	-20°C 至 60°C
ATEX 2014/34 EU	欧盟机械设备标记 II 1D/2D 和 II -/2G

类型	可用尺寸和容量			
GPD 插板分流阀	150	200	250	300

材料规格		
阀体/盖子	铸铁 EN-GJL-250 铝 G-AL Zn10SP 不锈钢 AISI 316L	DIN 0.6025
Plug		
	不锈钢 AISI 316L 碳钢 Hardox 450	符合 FDA 批准及 EC 1935/2004 标准

驱动规格	
Airtorque	气动执行器类型 DR 型双作用
工作介质	空气, 可滤清并润滑或不润滑, 压力可达 10 bar
温度范围	-40°C 至 80°C
工作压力	5–8 bar
管径	Ø 10 mm

气体消耗量				
类型	可用尺寸和容量			
GPD 插板分流阀	150	200	250	300
6 bar 下 L/冲程	12.3	12.3	20.8	20.8

电磁阀规格	
执行器	5/2 NAMUR 双稳态, 带手动控制
Festo	型号 VSNC-F-B52-G14-FN
工作介质	空气, 可润滑或不润滑, 最高 8 bar
接口	1/4"

电磁线圈规格	
Festo	类型 VACN-N-...
防护等级	IP 66
插座连接	M 16 Ø 6–8 mm
标准电压	24 VDC 110/230 VAC 50/60 Hz
温度范围	-20°C 至 60°C

开关/接线盒规格	
Rotech	类型 ACR3ASTAZ10 感应接近开关
防护等级	IP 65
标准电压	4 A, 230 VAC
温度范围	-25°C 至 85°C
电缆密封	M20x1.5, 夹持范围 8–13 mm

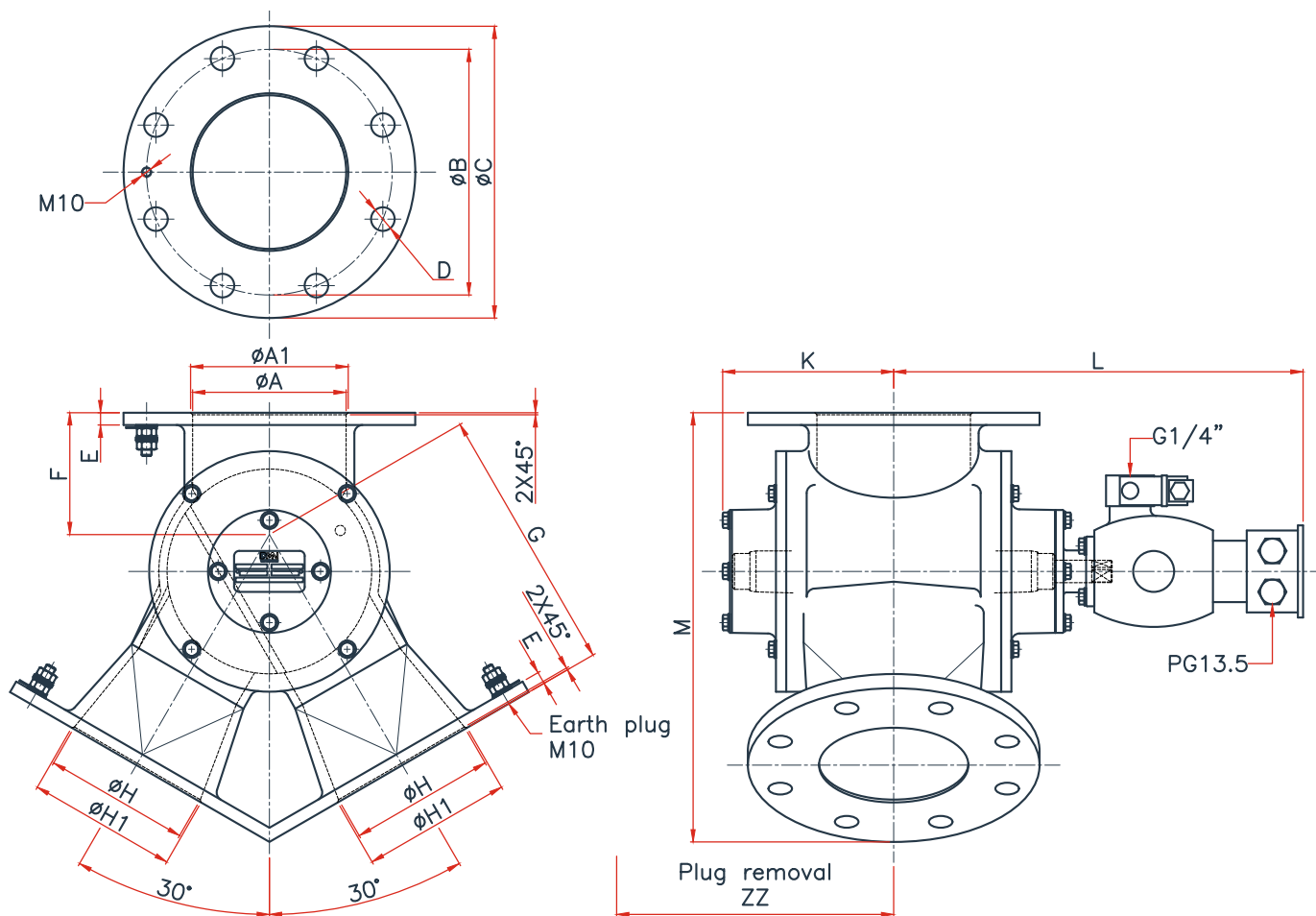


可选开关/接线盒规格

Rotech	类型 APFN412EASEAZ10
感应接近开关	Pepperl & Fuchs. 类型 NBN4-12GM50-E2
防护等级	IP 65
标准电压	10 VDC 至 30 VDC 3 线 PNP NO 0-200 mA
温度范围	-25°C 至 70°C
电缆密封	M20x1.5, 夹持范围 8-13 mm



尺寸



类型	DIN					ANSI									
GPD	ØA	ØA1	ØB	D	ØC	ØB	D	E	F	G	ØH	ØH1	K	L	ZZ
150	150	150	240	8xØ23	285	241,3	8xØ22,2	12	119	260	142	146	170	400	485
200	200	200	295	8xØ23	343	298,4	8xØ22,2	15	139	310	192	196	195	425	560
250	250	250	350	12xØ23	406	361,9	12xØ25,4	15	155	375	242	246	220	480	645
300	300	300	400	12xØ23	483	431,8	12xØ25,4	15	165	450	292	296	245	505	720

技术修改可能, 尺寸单位为毫米



DMN
WESTINGHOUSE

DMNWESTINGHOUSE.COM