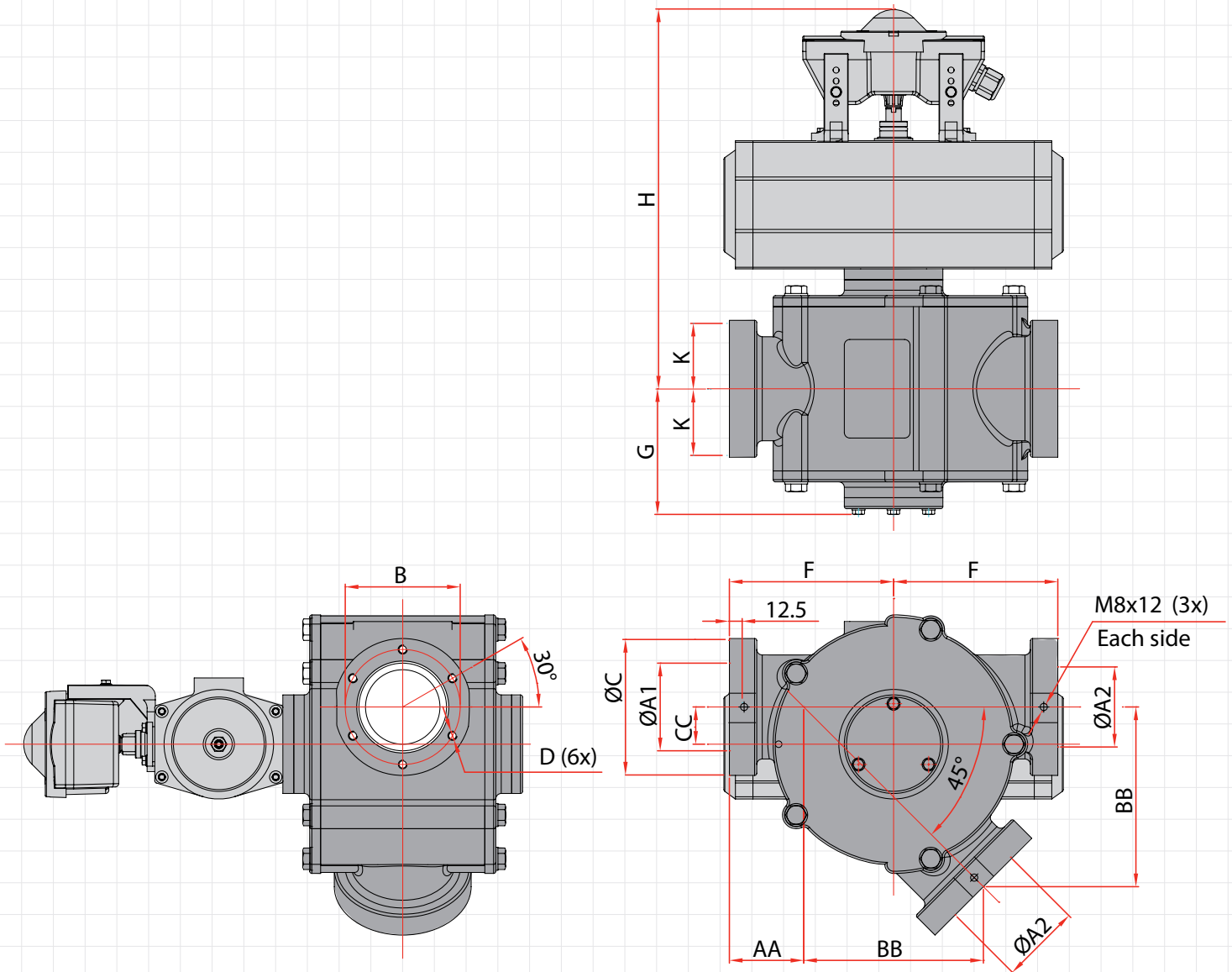


SPTDS

Dimensiones SPTDS



Type SPTDS	ØA1*	ØA2*	ØB	D	ØC	F	G	H	K	AA	BB	CC
50	50	47,8	95	M8x12	110	140	107,5	340	53	65,2	151,9	31
65	65	60,5	95	M8x12	110	140	107,5	340	53	65,2	151,9	31
80	80	72,1	110	M8x12	125	150	115	347	61	67,9	164,1	34
100	100	97,6	135	M10x15	155	170	125	357	76	78,3	185,1	38
125	125	125	160	M10x15	180	175	142	375	88	78,4	192	40

* Inside diameter

Technical modifications are possible, dimensions in mm | Technische wijzigingen voorbehouden, maten in mm |
 Technische Änderungen vorbehalten, Maße in mm | Changements d'exécutions techniques possible, dimensions en mm |
 Son posibles variaciones técnicas, dimensiones en mm | Sono possibili variazioni tecniche, dimensioni in mm |
 Możliwe są modyfikacje techniczne, wymiary w mm | Сохраняется право на внесение технических изменений, размеры в мм

DMN
WESTINGHOUSE

www.dmnwestinghouse.com

COMPONENTS FOR BULK SOLIDS HANDLING