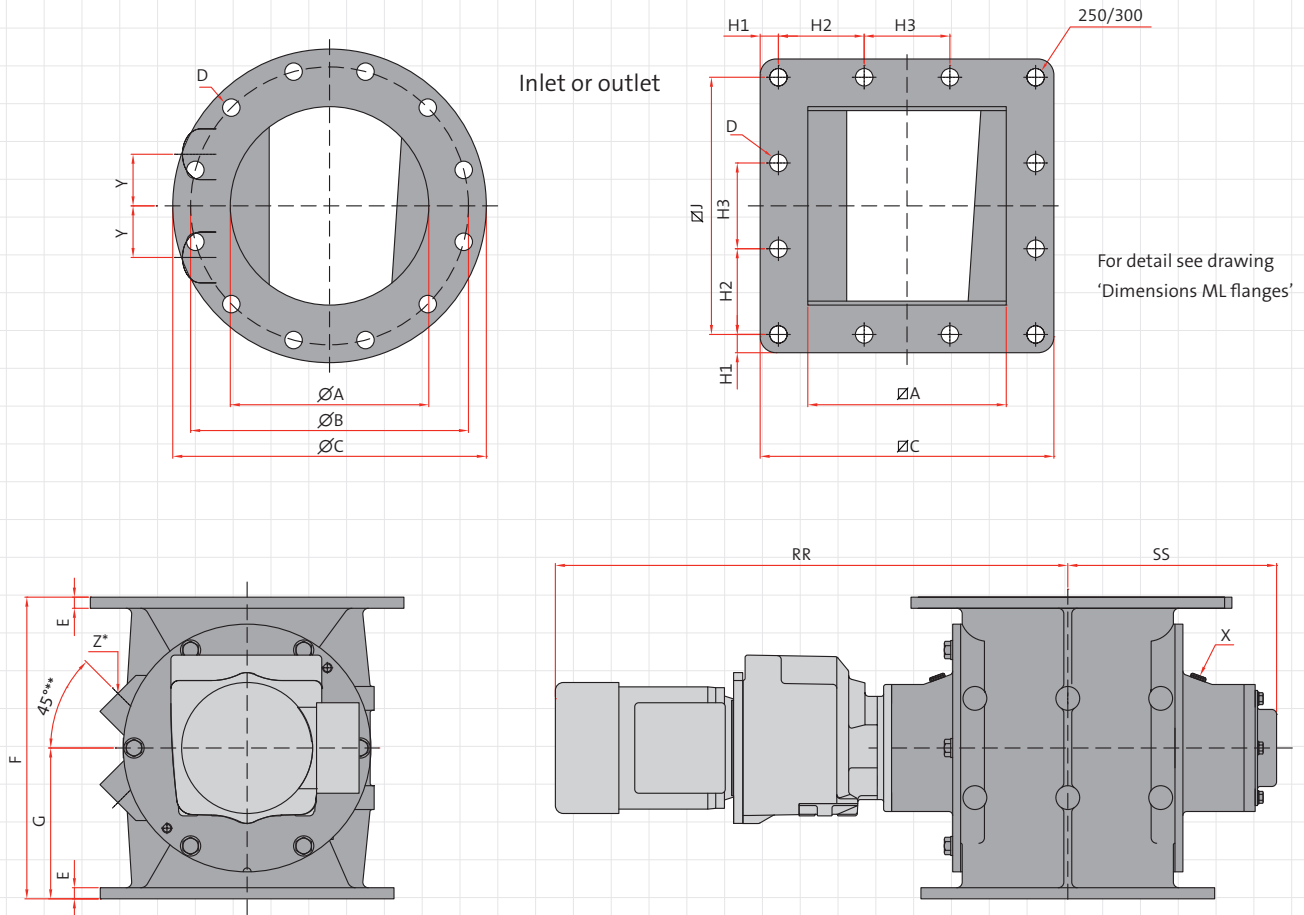


# MLD

## Dimensions MLD



\*\* 0° for size 100

Type MLD	Ltr/rev	$\varnothing A$	$\varnothing A$	$\varnothing B$	$\varnothing C$	$\varnothing C$	D	E	F	G	H1	H2	H3	$\varnothing J$	X	Y	$Z^*$	RR	SS	Type NORD	$\geq Nm$
100	0,8	100	100	170	210	175	4x $\varnothing 18$	10,5	170	85	20	135	—	135	1/4"	—	1/2"	469	165	SK172.1F	70
150	2,5	150	150	240	285	267	8x $\varnothing 23$	11	275	138	88	92	—	222	1/4"	40	3/4"	607	214	SK373.1F	145
200	5,5	200	200	295	340	320	8x $\varnothing 23$	14	325	163	104	113	—	273	1/4"	53	1"	627	234	SK373.1F	145
250	10,5	250	250	350	395	370	12x $\varnothing 23$	14	380	190	23	108	108	324	1/4"	65	1 1/4"	709	261	SK573.1F	215
300	19	300	300	400	483	445	12x $\varnothing 23$	21	450	225	31	128	128	384	1/4"	75	1 1/4"	734	286	SK573.1F	290
350	34	350	350	460	530	530	16x $\varnothing 23$	21	540	270	109	104	104	460	3/8"	95	1 1/2"	797	344	SK573.1F	360
400	58	400	400	515	595	595	16x $\varnothing 26$	26	660	330	125	115	115	515	1/2"	112	1 1/2"	852	379	SK673.1F	510

\* Standard not pre-drilled | Standaard niet voorgeboord | Standard nicht gebohrt | Standard non percé | Estándar no taladrado | Standard non perforato | Standardowo nieprzewiercone | Стандартное исполнение без отверстий