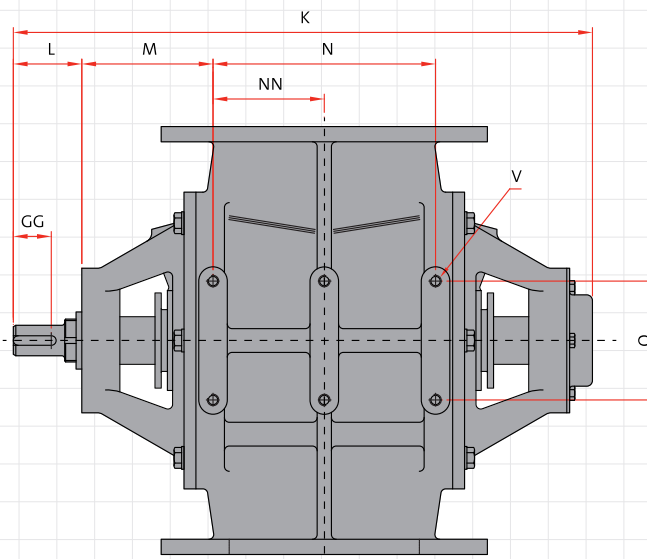
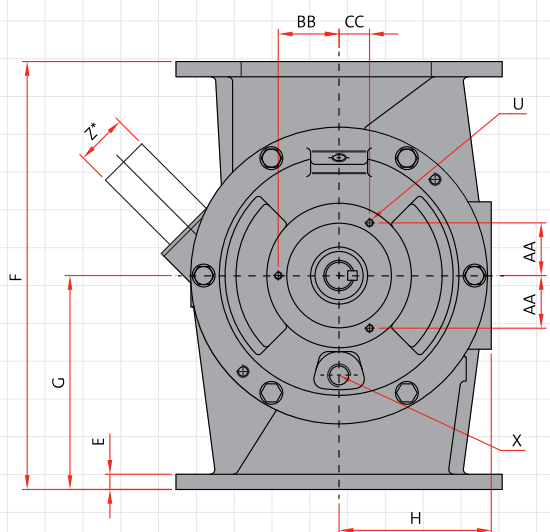
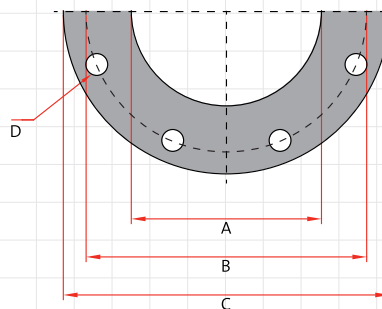
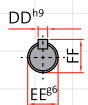
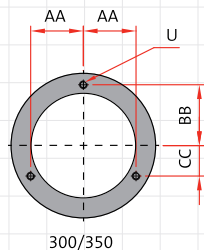


GL

## Dimensions GL



Type GL	Ltr/rev	ØA	DIN			ANSI			E	F	G	H	K	L	M	N	NN	O
			ØB	D	ØC	ØB	D											
150	5	150	240	8xØ23	285	241,3	8xØ22,2	12	360	180	130	524	60	125	190	—	100	
200	10	200	295	8xØ23	343	298,4	8xØ22,2	16	450	225	160	609	72	138	234	—	125	
250	17,5	250	350	12xØ23	406	361,9	12xØ25,4	18	500	250	190	659	72	138	284	142	125	
300	32	300	400	12xØ23	483	431,8	12xØ25,4	23	600	300	225	763	74	150	360	180	125	
350	79	350	460	16xØ23	530	476,2	12xØ28,6	28	750	375	295	883	74	155	470	235	125	

Type GL	U	V	X	Z	AA	BB	CC	DD	ØEE	FF	GG
150	3xM6	4xM10	¾"	Ø48,3x2	37,1	52,5	37,1	8	30	33	35
200	3xM8	4xM12	½"	Ø60,3x2	55,4	64	32	10	32	35	43
250	3xM8	6xM12	½"	Ø76,1x2	55,4	64	32	10	32	35	43
300	3xM10	6xM12	¾"	Ø88,9x2	73,6	85	42,5	10	38	41	44
350	3xM10	6xM12	¾"	Ø88,9x2	73,6	85	42,5	10	38	41	44

\* Option: Vent pipe