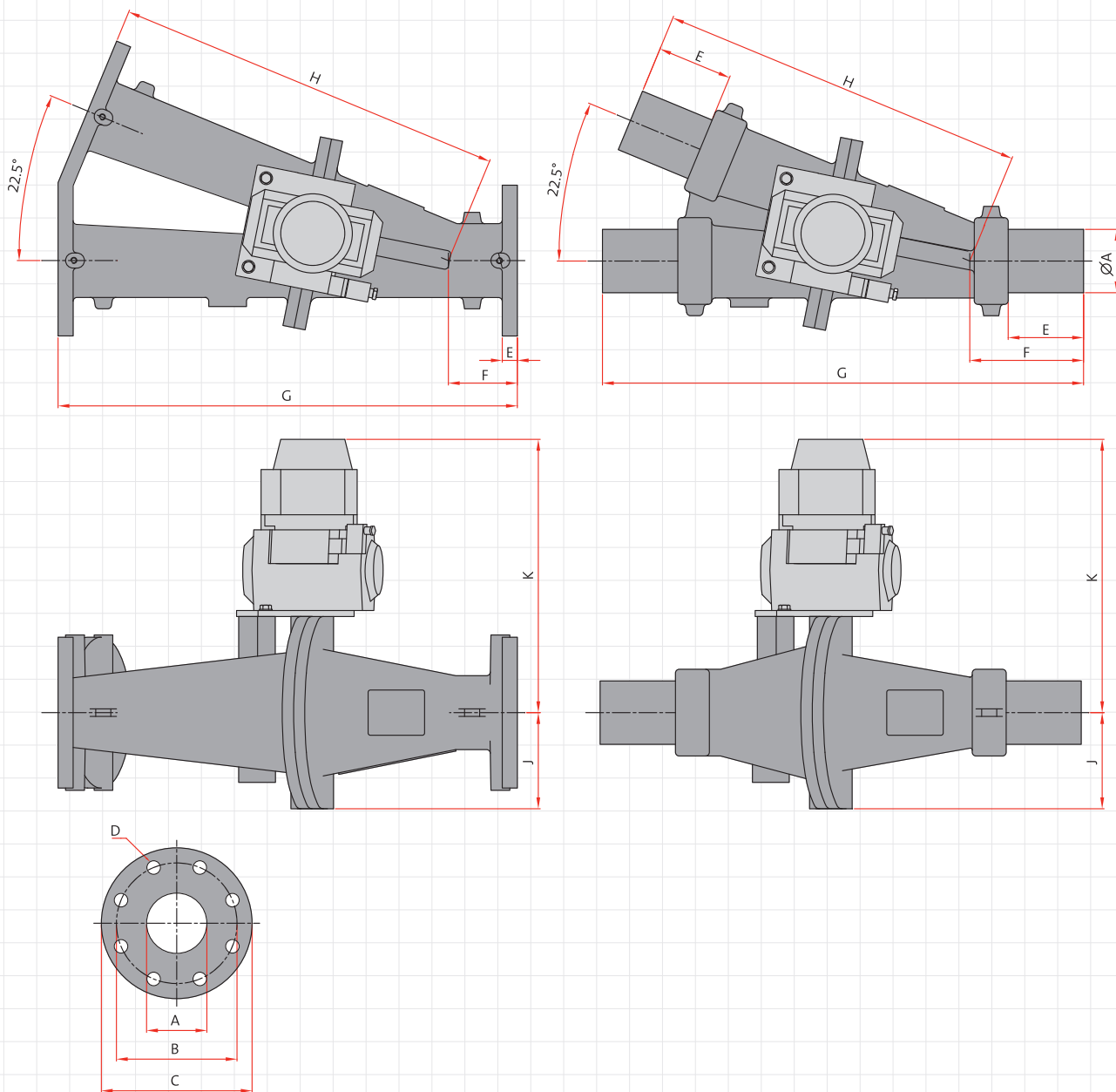


FDV

Dimensions FDV



Type FDV	FDV-F									
	DIN				ANSI					
	ØA	ØB	D	ØC	ØB	D	E	F	G	H
50	50	125	4xØ18	165	120,6	4xØ19	12	90	520	430
65	65	145	4xØ18	185	139,7	4xØ19	12	90	570	480
80	80	160	8xØ18	200	152,4	4xØ19	12	90	610	520
100	100	180	8xØ18	220	190,5	8xØ19	12	90	660	570
125	125	210	8xØ18	250	215,9	8xØ22,2	12	95	740	645
150	150	240	8xØ22	285	241,3	8xØ22,2	12	105	840	735
200	200	295	8xØ23	343	298,4	8xØ22,2	24	45	925	880
250	250	350	12xØ23	406	361,9	12xØ25,4	24	54	1070	1016

FDV-P								J	K
ØA (AISI)	ØA (St. 37)	E	F	G	H				
Ø54x2	Ø54x2,6	100	150	540	390	103	321		
Ø70x2	Ø70x2,9	100	150	540	390	110	328		
Ø84x2	Ø88,9x4	100	150	637	487	128	363		
Ø104x2	Ø108x3,6	100	150	670	520	143	376		
Ø129x2	Ø133x4	100	153	715	562	165	410		
Ø154x2	Ø159x4,5	100	163	735	572	185	430		
						215	484		
						250	519		

Technical modifications are possible, dimensions in mm | Technische wijzigingen voorbehouden, maten in mm |
 Technische Änderungen vorbehalten, Maße in mm | Changements d'exécutions techniques possible, dimensions en mm |
 Son posibles variaciones técnicas, dimensiones en mm | Sono possibili variazioni tecniche, dimensioni in mm |
 Możliwe są modyfikacje techniczne, wymiary w mm | Сохраняется право на внесение технических изменений, размеры в мм

DMN
WESTINGHOUSE

www.dmnwestinghouse.com