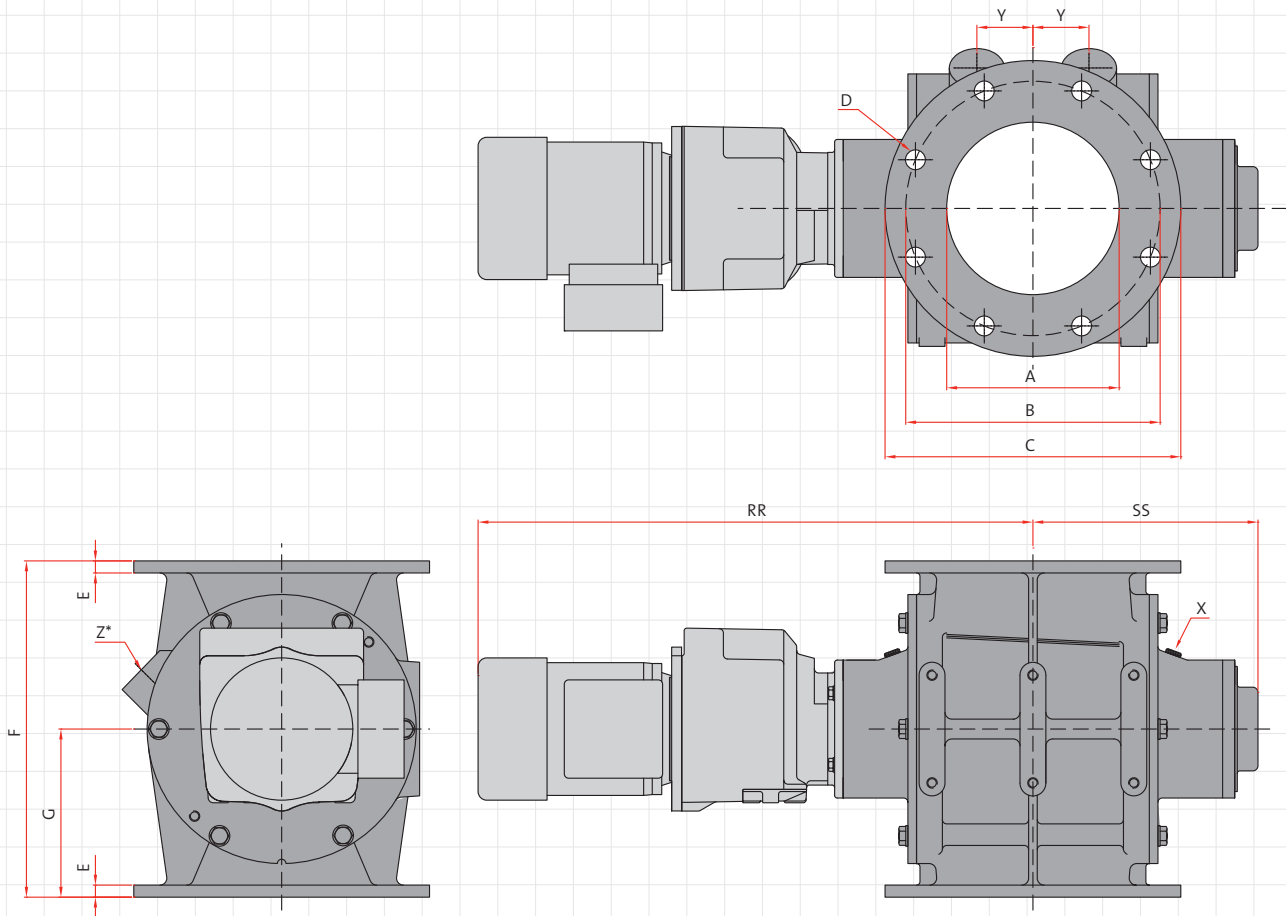


MALD

Dimensions MALD



Type MALD	Ltr/rev	DIN				ANSI		E	F	G	X	Y	Z*	RR	SS	Type NORD	≥ Nm
		ØA	ØB	D	ØC	ØB	D										
100	0,8	100	170	4xØ18	210	—	—	10,5	180	90	¼"	—	—	469	165	SK172.1F	70
150	2,5	150	240	8xØ23	285	241,3	8xØ22,2	12	280	140	¼"	40	¾"	607	214	SK373.1F	145
175	5,5	175	270	8xØ23	315	—	—	14	330	165	¼"	53	1"	627	234	SK373.1F	145
200	10,5	200	295	8xØ23	343	298,4	8xØ22,2	14	390	195	¼"	65	1¼"	709	261	SK573.1F	215
250	19	250	350	12xØ23	406	361,9	12xØ25,4	16	450	225	¼"	75	1¼"	734	286	SK573.1F	290
300	34	300	400	12xØ23	483	431,8	12xØ25,4	21	540	270	⅜"	95	1½"	797	344	SK573.1F	360
350	58	350	460	16xØ23	530	476,2	12xØ28,6	26	660	330	⅜"	112	1½"	852	379	SK673.1F	510

* Standard pre-drilled for cast iron | Standaard vorgeboord bij gietijzer | Standard gebohrt in Gußeisen | Standard percé pour fonte | Standard pre-taladrado para fundición de Fe | Standard preforato per ghisa | Standardowe otwory w żelazie | Предварительно изготовленные отверстия стандартны для чугуна

Technical modifications are possible, dimensions in mm | Technische wijzigingen voorbehouden, maten in mm |
 Technische Änderungen vorbehalten, Maße in mm | Changements d'exécutions techniques possible, dimensions en mm |
 Son posibles variaciones técnicas, dimensiones en mm | Sono possibili variazioni tecniche, dimensioni in mm |
 Możliwe są modyfikacje techniczne, wymiary w mm | Сохраняется право на внесение технических изменений, размеры в мм

DMN
WESTINGHOUSE

www.dmnwestinghouse.com