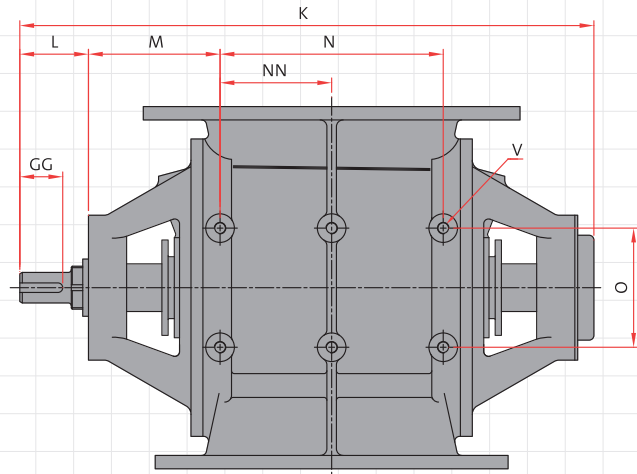
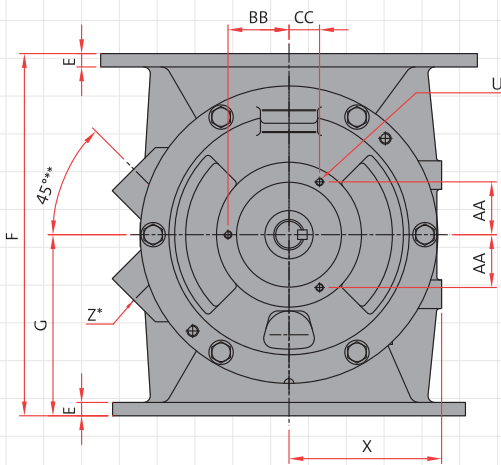
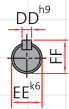
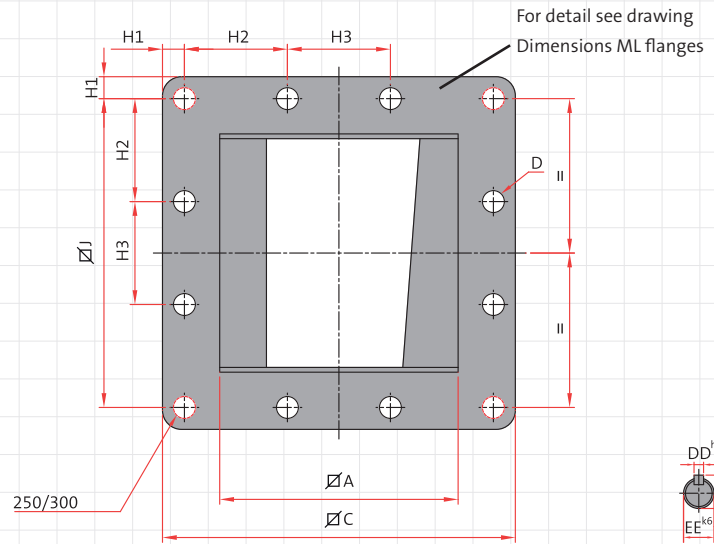
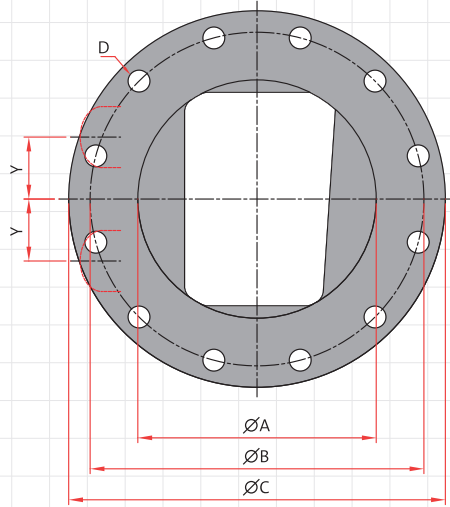




Dimensions AML



** 0° for size 100

Type AML	Ltr/rev	ØA	ØA	ØB	ØC	ØC	D	E	F	G	H1	H2	H3	ØJ	K	L	M	N	NN
100	0,8	100	100	170	210	175	4xØ18	11	170	85	20	135	—	135	328	52	84	90	—
150	2,5	150	150	240	285	267	8xØ23	11	275	138	88	92	—	222	484	60	127	146	73
200	5,5	200	200	295	340	320	8xØ23	14	325	163	104	113	—	273	524	60	125	190	95
250	10,5	250	250	350	395	370	12xØ23	14	380	190	23	108	108	324	609	72	138	234	117
300	19	300	300	400	483	445	12xØ23	21	450	225	31	128	128	384	659	72	138	284	142
350	34	350	350	460	530	530	16xØ23	21	540	270	109	104	104	460	763	74	150	360	180
400	58	400	400	515	595	595	16xØ26	26	660	330	125	115	115	515	833	74	155	420	210

Type AML	O	U	V	X	Y	Z*	AA	BB	CC	DD	EE	FF	GG
100	75	3xM6	4xM10	90	—	—	—	35	35	8	25	28	43
150	100	3xM6	4xM10	110	40	¾"	37,1	52,5	37,1	8	30	33	36
200	100	3xM6	6xM10	130	53	1"	37,1	52,5	37,1	8	30	33	36
250	125	3xM8	6xM12	160	65	1¼"	55,4	64	32	10	32	35	44
300	125	3xM8	6xM12	190	75	1¼"	55,4	64	32	10	32	35	44
350	125	3xM10	6xM12	225	95	1½"	73,6	85	42,5	10	38	41	45
400	125	3xM10	6xM12	270	112	1½"	73,6	85	42,5	10	38	41	45

* Standard not pre-drilled | Standaard niet voorgeboord | Standard nicht gebohrt | Standard non percé | Estándar no taladrado | Standard non perforato | Standardowo nieprzewiercone | Стандартное исполнение без отверстий



Technical modifications are possible, dimensions in mm | Technische wijzigingen voorbehouden, maten in mm | Technische Änderungen vorbehalten, Maße in mm | Changements d'exécutions techniques possible, dimensions en mm | Son posibles variaciones técnicas, dimensiones en mm | Sono possibili variazioni tecniche, dimensioni in mm | Možliwe są modyfikacje techniczne, wymiary w mm | Сохраняется право на внесение технических изменений, размеры в мм